

KPP[®]
LIVING FOR FLOORING



KPP ecology
Žít se zdravou podlahou

MALOOBCHODNÍ CENÍK PODLAH

Platnost od 22. 7. 2024

Kährs

wineo[®]

KPP[®]

Arbiton
FLOOR EXPERT

 **CLASSEN**[®]

mFLOR[™]
PU BLUE

ztec2
high tech flooring

forbo

Obsah

KÄHRS

Dřevěné podlahy 2-vrstvé

HERRINGBONE	4
STUDIO HERRINGBONE	4
PIAZZA	4

Dřevěné podlahy 3-vrstvé

KÄHRS ORIGINAL	5
KÄHRS SUPREME	9
KÄHRS ID	10
KÄHRS 14 mm	10
KÄHRS 13 mm	10
KÄHRS SPIRIT	11
KÄHRS LIFE	12

Vinylové a SPC minerální podlahy

NORDIC CLASSIC	14
IMPRESSION WOOD	14
IMPRESSION STONE	14
WOOD DESIGN	14
STONE DESIGN	14
WOOD HERRINGBONE DESIGN	15
RANCH	15

WINEO

Vinylové a SPC minerální podlahy

NEW WINEO 400 wood XS	17
NEW WINEO 400 wood L	17
NEW WINEO 400 wood XL	17
NEW WINEO 400 stone L	18
WINEO 400 wood	18
WINEO 400 wood XL	18
WINEO 400 stone	19
WINEO 600 wood	19
WINEO 600 wood XL	19
WINEO 600 stone XL	20
WINEO 800 wood	20
WINEO 800 wood XL	20
WINEO 800 stone XL	21

Ekologické podlahy

WINEO 1000	22
WINEO 1200	23
WINEO 1500 DÍLCE	24
WINEO 1500 ROLE	27

Obsah

KPP		
Dřevěné podlahy	ANTIQUE	29
	CHÂTEAU HERRINGBONE	29
Vinylové, SPC minerální a hybridní podlahy	X-CELLENT WOOD	30
	BRICK DESIGN STONE	30
Vinylové a SPC minerální podlahy	HOME	32
	HOME XL	32
Laminátové podlahy	EUPHORIA 4V Water Resistant	33
	MELODY	34
ARBITON		
SPC minerální podlahy	LIBERAL	35
	AMARON WOOD DESIGN	35
	AMARON XXL STONE DESIGN	35
	AMARON HERRINGBONE	35
	AMARON HERRINGBONE DRYBACK	36
	AMARON SUPERIORE	36
	WOODRIC EIR	36
	WOODRIC	36
	WOODRIC EIR MINERAL DRYBACK	36
	WOODRIC MINERAL DRYBACK	37
	WOODRIC EIR ACOUSTIC	37
	WOODRIC ACOUSTIC	37
	CLASSEN	
Laminátové podlahy	IMPRESSION 4V Water Resistant	40
mFLOR		
Vinylové podlahy	ARGYLL FIR	41
	WOBURN WOODS	41
	HOKIDO ASH	41
	AUTHENTIC OAK	41
	AUTHENTIC PLANK	41
	BROAD LEAF	41
	NUANCE	42
	FORTEYN	42
2TEC2		
Tkaný vinyl	COLOURFUL	43
	MINERALS	43
	UNIVERSE	43
	PALMA, ALHAMBRA	43
	STRATA BIOBASED 22 db	43
FORBO		
Marmoleum	MARMOLEUM Home	44

KÄHRS MASTER

Kolekce HERRINGBONE (Pokládka do vzoru rybí kost) – Perodrážka

Název	Artiklové číslo	Vzor	Třídění	Povrchová úprava	Délka (mm)	Šířka (mm)	Tloušťka (mm)	MOC v Kč bez DPH /m ²	MOC v Kč s 21%DPH/m ²
Dub AB DIM bílý (Levá)	111PABEKDWKE16L	1-lamelový	Calm	Přírodní olej, kartáčovaný, mořený do matně bílé, mikro zkosené hrany 4V	600	120	11	2 480	3 001
Dub AB DIM bílý (Pravá)	111PABEKDWKE16R	1-lamelový	Calm	Přírodní olej, kartáčovaný, mořený do matně bílé, mikro zkosené hrany 4V	600	120	11	2 480	3 001
Dub AB bílý (Levá)	111PABEFVKE16L	1-lamelový	Calm	Přírodní olej, kartáčovaný, mořený do bíla, mikro zkosené hrany 4V	600	120	11	2 480	3 001
Dub AB bílý (Pravá)	111PABEFVKE16R	1-lamelový	Calm	Přírodní olej, kartáčovaný, mořený do bíla, mikro zkosené hrany 4V	600	120	11	2 480	3 001
Dub CC DIM bílý (Levá)	111PCCEKDWKE16L	1-lamelový	Lively	Přírodní olej, kartáčovaný, mořený do matně bílé, mikro zkosené hrany 4V	600	120	11	2 200	2 662
Dub CC DIM bílý (Pravá)	111PCCEKDWKE16R	1-lamelový	Lively	Přírodní olej, kartáčovaný, mořený do matně bílé, mikro zkosené hrany 4V	600	120	11	2 200	2 662
Dub CC vintage bílý (Levá)	111PCCEKFVKE16L	1-lamelový	Lively	Přírodní olej, kartáčovaný, řezaný, lehce kouřový, mořený do šedo-bílé, mikro zkosené hrany 4V	600	120	11	2 560	3 098
Dub CC vintage bílý (Pravá)	111PCCEKFVKE16R	1-lamelový	Lively	Přírodní olej, kartáčovaný, řezaný, lehce kouřový, mořený do šedo-bílé, mikro zkosené hrany 4V	600	120	11	2 560	3 098
Dub CD kouřový (Levá)	111PCDEKFAKE16L	1-lamelový	Lively	Přírodní olej, kartáčovaný, řezaný, kouřový, mikro zkosené hrany 4V	600	120	11	2 560	3 098
Dub CD kouřový (Pravá)	111PCDEKFAKE16R	1-lamelový	Lively	Přírodní olej, kartáčovaný, řezaný, kouřový, mikro zkosené hrany 4V	600	120	11	2 560	3 098
Dub CD šedý (Levá)	111PCDEKFIKE16L	1-lamelový	Lively	Přírodní olej, kartáčovaný, lehce kouřový, mořený do šeda, mikro zkosené hrany 4V	600	120	11	2 480	3 001
Dub CD šedý (Pravá)	111PCDEKFIKE16R	1-lamelový	Lively	Přírodní olej, kartáčovaný, lehce kouřový, mořený do šeda, mikro zkosené hrany 4V	600	120	11	2 480	3 001
Dub CD bílý (Levá)	111PCDEKFKVE16L	1-lamelový	Lively	Přírodní olej, kartáčovaný, mořený do bíla, mikro zkosené hrany 4V	600	120	11	2 480	3 001
Dub CD bílý (Pravá)	111PCDEKFKVE16R	1-lamelový	Lively	Přírodní olej, kartáčovaný, mořený do bíla, mikro zkosené hrany 4V	600	120	11	2 480	3 001

Kolekce STUDIO HERRINGBONE (Pokládka do vzoru rybí kost) – Perodrážka

Název	Artiklové číslo	Vzor	Třídění	Povrchová úprava	Délka (mm)	Šířka (mm)	Tloušťka (mm)	MOC v Kč bez DPH /m ²	MOC v Kč s 21%DPH/m ²
Dub AB (Pravá a levá)	111PABEK09KE050	1-lamelový	Calm	Matný lak	490	70	11	1 770	2 142
Dub AB (Pravá a levá)	111PABEK0KE050	1-lamelový	Calm	Přírodní olej	490	70	11	1 780	2 154
Dub AB bílý (Pravá a levá)	111PABEK0VKE050	1-lamelový	Calm	Matný lak, mořený do bíla	490	70	11	1 830	2 214
Dub AB bílý (Pravá a levá)	111PABEFVKE050	1-lamelový	Calm	Přírodní olej, mořený do bíla	490	70	11	1 830	2 214
Dub AB kouřový* (Pravá a levá)	111PABEFKCE050	1-lamelový	Calm	Přírodní olej, kouřový	490	70	11	2 280	2 759
Dub CD (Pravá a levá)	111PCDEK09KH050	1-lamelový	Lively	Matný lak	490	70	11	1 730	2 093
Dub CD (Pravá a levá)	111PCDEK0KH050	1-lamelový	Lively	Přírodní olej	490	70	11	1 740	2 105

Kolekce PIAZZA – Perodrážka

Název	Artiklové číslo	Vzor	Třídění	Povrchová úprava	Délka (mm)	Šířka (mm)	Tloušťka (mm)	MOC v Kč bez DPH /m ²	MOC v Kč s 21%DPH/m ²
Dub AB	111PABEK0KE180	1-lamelový	Calm	Přírodní olej, kartáčovaný, mikro zkosené hrany 4V	1800	180	11	2 690	3 255
Dub AB bílý	111PABEFVKE180	1-lamelový	Calm	Přírodní olej, mořený do bíla, kartáčovaný, mikro zkosené hrany 4V	1800	180	11	2 690	3 255
Dub CD	111PCDEK09KE180	1-lamelový	Lively	Matný lak, kartáčovaný, mikro zkosené hrany 4V	1800	180	11	2 420	2 928
Dub CD	111PCDEK0KE180	1-lamelový	Lively	Přírodní olej, kartáčovaný, mikro zkosené hrany 4V	1800	180	11	2 450	2 965
Dub CD kouřový*	111PCDEKFKCE180	1-lamelový	Lively	Přírodní olej, kouřový, kartáčovaný, mikro zkosené hrany 4V	1800	180	11	2 780	3 364
Dub CD kouřový	111PCDEKFBKE180	1-lamelový	Lively	Přírodní olej, kouřový, lehce kartáčovaný, mikro zkosené hrany 4V	1800	180	11	2 780	3 364
Dub CD	111PCDEKFTKE180	1-lamelový	Lively	Přírodní olej, kartáčovaný, mořený, řezaný, mikro zkosené hrany 4V	1800	180	11	2 630	3 182
Dub CD bílý	111PCDEKFKVE180	1-lamelový	Lively	Přírodní olej, kartáčovaný, mořený do bíla, řezaný, mikro zkosené hrany 4V	1800	180	11	2 720	3 291
Dub CD kouřový šedý	111PCDEKFIKE180	1-lamelový	Lively	Přírodní olej, kouřový, mořený, kartáčovaný, mikro zkosené hrany 4V	1800	180	11	2 780	3 364

* Kouřová úprava celé nášlapné vrstvy podlahy.

Technické informace

Kolekce	Tloušťka (mm)	Délka x šířka (mm)	Obsah balíku			m ² /paleta
			Lamel	m ²	kg	
Herringbone	11	600 x 120	32	2,304	17,30	96,77
Studio Herringbone	11	490 x 70	60	2,06	13,43	123,60
Piazza	11	1800 x 180	8	2,59	19,43	103,60

KÄHRS ORIGINAL

NORDIC NATURALS COLLECTION

Název	Artiklové číslo	Vzor	Třídění	Povrchová úprava	Délka (mm)	Šířka (mm)	Tloušťka (mm)	MOC v Kč bez DPH/m ²	MOC v Kč s 21% DPH/m ²
Jasan Gotland	151L87AK50KW240	1-lamelový	Lively	Saténový lak	2420	187	15	2 650	3 207
Jasan Kalmar	153N18AK09KW240	3-lamelový	Variation	Matný lak	2423	200	15	1 330	1 609
Buk Viborg	153N18BK50KW240	3-lamelový	Variation	Saténový lak	2423	200	15	1 330	1 609

EUROPEAN NATURALS COLLECTION

Název	Artiklové číslo	Vzor	Třídění	Povrchová úprava	Délka (mm)	Šířka (mm)	Tloušťka (mm)	MOC v Kč bez DPH/m ²	MOC v Kč s 21% DPH/m ²
Dub Burgundy	151N8AEK0K220	1-lamelový	Lively	Přírodní olej, kartáčovaný, mikro zkosené hrany 4V	2266	187	15	2 320	2 807
Dub Cornwall	151L8AEK09KW240	1-lamelový	Lively	Matný lak, kartáčovaný, zkosené hrany 4V	2420	187	15	2 410	2 916
Dub Hampshire	151L87EK09KW240	1-lamelový	Lively	Matný lak	2420	187	15	2 240	2 710
Dub Cosenza	151N9LEK09KW240	1-lamelový	Lively	Matný lak, mikro zkosené hrany 4V	2420	187	15	1 990	2 408
Dub Starnberg	151N9AEK0K240	1-lamelový	Lively	Přírodní olej, kartáčovaný, mikro zkosené hrany 4V	2420	187	15	1 990	2 408
Dub Starnberg	151N9AEK0K200	1-lamelový	Lively	Přírodní olej, kartáčovaný, mikro zkosené hrany 4V	2000	187	15	1 990	2 408
Dub Verona	152N38EK04KW240	2-lamelový	Variation	Ultra matný lak, kartáčovaný	2423	200	15	1 870	2 263
Dub Verona	152N38EK09KW240	2-lamelový	Variation	Matný lak	2423	200	15	1 720	2 081
Dub Siena	153N38EK50KW240	3-lamelový	Variation	Saténový lak	2423	200	15	1 290	1 561
Dub Siena	153N38EK09KW240	3-lamelový	Variation	Matný lak	2423	200	15	1 250	1 513
Dub Nice	153N19EK50KW240	3-lamelový	Variation	Saténový lak	2423	200	15	1 210	1 464
Dub Nice	153N19EK09KW240	3-lamelový	Variation	Matný lak	2423	200	15	1 230	1 488

AMERICAN NATURALS COLLECTION

Název	Artiklové číslo	Vzor	Třídění	Povrchová úprava	Délka (mm)	Šířka (mm)	Tloušťka (mm)	MOC v Kč bez DPH/m ²	MOC v Kč s 21% DPH/m ²
Ořech americký Georgia	152N8EVAF0K240	2-lamelový	Lively	Přírodní olej, kartáčovaný	2421	200	15	2 720	3 291
Ořech americký Montreal	153N15VA50KW240	3-lamelový	Calm	Saténový lak	2423	200	15	2 990	3 618
Javor kanadský Toronto	153N15AP50KW240	3-lamelový	Calm	Saténový lak	2423	200	15	2 680	3 243
Třešň americká Savannah	153N15CH50KW240	3-lamelový	Calm	Saténový lak	2423	200	15	2 440	2 952

WORLD NATURALS COLLECTION

Název	Artiklové číslo	Vzor	Třídění	Povrchová úprava	Délka (mm)	Šířka (mm)	Tloušťka (mm)	MOC v Kč bez DPH/m ²	MOC v Kč s 21% DPH/m ²
Jatoba La Paz FSC	153N16J050KW240	3-lamelový	Calm	Saténový lak	2423	200	15	2 690	3 255

CAPITAL COLLECTION

Název	Artiklové číslo	Vzor	Třídění	Povrchová úprava	Délka (mm)	Šířka (mm)	Tloušťka (mm)	MOC v Kč bez DPH/m ²	MOC v Kč s 21% DPH/m ²
Dub Paris	151N4AEKFKV220	1-lamelový	Calm	Přírodní olej, mořený do bíla, kartáčovaný, mikro zkosené hrany 4V	2266	187	15	3 030	3 666
Dub Paris	151N4AEK4JKW220	1-lamelový	Calm	Ultra matný lak, mořený do bíla, kartáčovaný, mikro zkosené hrany 4V	2266	187	15	3 030	3 666
Dub Dublin	151N4AEKFKW240	1-lamelový	Calm	Přírodní olej, kartáčovaný, mikro zkosené hrany 4V	2420	187	15	3 030	3 666
Dub Dublin	151N4AEK04KW240	1-lamelový	Calm	Ultra matný lak, kartáčovaný, mikro zkosené hrany 4V	2420	187	15	3 030	3 666
Dub Berlin	151N4AEKFMK220	1-lamelový	Calm	Přírodní olej, mořený do šeda, lehce kouřový, kartáčovaný, mikro zkosené hrany 4V	2266	187	15	3 030	3 666
Dub Prague	151N4AEKD4KW200	1-lamelový	Calm	Ultra matný lak, mořený do šeda, kartáčovaný, mikro zkosené hrany 4V	2000	187	15	3 030	3 666

SAND COLLECTION

Název	Artiklové číslo	Vzor	Třídění	Povrchová úprava	Délka (mm)	Šířka (mm)	Tloušťka (mm)	MOC v Kč bez DPH/m ²	MOC v Kč s 21% DPH/m ²
Dub Brighton	151L87EKOVKW220	1-lamelový	Lively	Matný lak, mořený do bíla	2266	187	15	2 350	2 844
Dub Estoril	151N8AEKFKW220	1-lamelový	Lively	Přírodní olej, mořený do bíla, kartáčovaný, mikro zkosené hrany 4V	2266	187	15	2 350	2 844
Dub Rügen	151N8AEKF1KW240	1-lamelový	Variation	Přírodní olej, mořený do bíla, kartáčovaný, mikro zkosené hrany 4V	2420	187	15	2 350	2 844
Dub Torum	151NYMEKONKW200	1-lamelový	Lively	Matný lak, mořený do bíla, mikro zkosené hrany 4V	2000	187	15	2 010	2 432
Dub Portofino	152N38EKOVKW240	2-lamelový	Variation	Matný lak, mořený do bíla	2423	200	15	1 830	2 214
Dub Sorrento	153N38EKOVKW240	3-lamelový	Variation	Matný lak, mořený do bíla	2423	200	15	1 420	1 718
Dub Taranto	153N19EKONKW240	3-lamelový	Variation	Matný lak, mořený do bíla	2423	200	15	1 420	1 718
Jasan Sandvig	151L87AKOVKW220	1-lamelový	Lively	Matný lak, mořený do bíla	2266	187	15	2 580	3 122
Jasan Falsterbo	152N55AKOVKW240	2-lamelový	Calm	Matný lak, mořený do bíla	2423	200	15	2 060	2 493
Jasan Skagen	153N18AKOVKW240	3-lamelový	Variation	Matný lak, mořený do bíla	2423	200	15	1 450	1 755

CLASSIC NOUVEAU COLLECTION

Název	Artiklové číslo	Vzor	Třídění	Povrchová úprava	Délka (mm)	Šířka (mm)	Tloušťka (mm)	MOC v Kč bez DPH/m ²	MOC v Kč s 21% DPH/m ²
Dub Nouveau White	151L8AEK1DKW240	1-lamelový	Lively	Matný lak, mořený do bíla, kartáčovaný, zkosené hrany 4V	2420	187	15	2 440	2 952
Dub Nouveau Black	151L8AEK1JKW240	1-lamelový	Lively	Matný lak, mořený do černá, kartáčovaný, zkosené hrany 4V	2420	187	15	2 440	2 952
Dub Nouveau Snow	151N8EEKOWKW220	1-lamelový	Lively	Matný lak, mořený do bíla, kartáčovaný, mikro zkosené hrany 4V	2266	187	15	2 590	3 134
Dub Nouveau Greige	151N8AEKGGKW220	1-lamelový	Lively	Matný lak, mořený do šeda, lehce kouřový, kartáčovaný, mikro zkosené hrany 4V	2266	187	15	2 440	2 952
Dub Nouveau Blonde	151N8AEK1PKW240	1-lamelový	Lively	Matný lak, mořený do bíla, kartáčovaný, mikro zkosené hrany 4V	2420	187	15	2 440	2 952
Dub Nouveau Lace	151NAYEKS1KW240	1-lamelový	Lively	Matný lak, mořený do bíla, kartáčovaný, mikro zkosené hrany 4V	2420	187	15	2 440	2 952
Dub Nouveau Gray	151NAYEKD1KW240	1-lamelový	Lively	Matný lak, mořený do šeda, kartáčovaný, mikro zkosené hrany 4V	2420	187	15	2 440	2 952
Dub Nouveau Rich	151N8AEKQ1KW240	1-lamelový	Lively	Matný lak, mořený do hněda, kartáčovaný, mikro zkosené hrany 4V	2420	187	15	2 440	2 952
Dub Nouveau Tawny	151N8AEKA1KW240	1-lamelový	Lively	Matný lak, mořený do tmavě hněda, kartáčovaný, mikro zkosené hrany 4V	2420	187	15	2 440	2 952
Dub Garmisch	151N9AEKFKW240	1-lamelový	Lively	Přírodní olej, mořený do bíla, kartáčovaný, mikro zkosené hrany 4V	2420	187	15	1 940	2 347
Dub Nouveau Whisper	151N9AEK16KW200	1-lamelový	Lively	Matný lak, mořený do bíla, kartáčovaný, mikro zkosené hrany 4V	2000	187	15	2 450	2 965

EUROPEAN RENAISSANCE COLLECTION

Název	Artiklové číslo	Vzor	Třídění	Povrchová úprava	Délka (mm)	Šířka (mm)	Tloušťka (mm)	MOC v Kč bez DPH/m ²	MOC v Kč s 21% DPH/m ²
Dub Palazzo Fumo	15313REK15KW240	Holandský vzor	Lively	Matný lak, lehce kouřový	2426	198,5	15	2 190	2 650
Dub Palazzo Bianco	15313BEKVVKW240	Holandský vzor	Variation	Matný lak, mořený do bíla, kartáčovaný	2426	198,5	15	2 190	2 650
Dub Palazzo Rovere	15313BEK50KW240	Holandský vzor	Variation	Saténový lak	2426	198,5	15	2 120	2 565

HARMONY COLLECTION

Název	Artiklové číslo	Vzor	Třídění	Povrchová úprava	Délka (mm)	Šířka (mm)	Tloušťka (mm)	MOC v Kč bez DPH/m ²	MOC v Kč s 21% DPH/m ²
Dub Creme	152N7BEKOWKW240	2-lamelový	Variation	Matný lak, mořený do bíla, kartáčovaný	2423	200	15	1 810	2 190
Dub Granite	152N6REKGGKW240	2-lamelový	Lively	Matný lak, mořený do hnědo-šeda, kouřový, kartáčovaný	2423	200	15	1 810	2 190
Dub Lava	153N6CEK1JKW240	3-lamelový	Lively	Matný lak, mořený do černá, kartáčovaný	2423	200	15	1 440	1 742
Dub Limestone	153N0BEKOWKW240	3-lamelový	Lively	Matný lak, mořený do bíla, kartáčovaný	2423	200	15	1 440	1 742
Dub Dew	153N6EEKFKW240	3-lamelový	Lively	Přírodní olej, mořený do bíla, kartáčovaný	2423	200	15	1 440	1 742
Dub Shell	153N6BEKS1KW240	3-lamelový	Lively	Matný lak, mořený do bíla, kartáčovaný	2423	200	15	1 440	1 742
Dub Ale	153N6CEKQ1KW240	3-lamelový	Lively	Matný lak, mořený do hněda, kartáčovaný	2423	200	15	1 440	1 742
Dub Pale	153N5BEKP1KW240	3-lamelový	Variation	Matný lak, mořený do bíla, kartáčovaný	2423	200	15	1 440	1 742
Dub Brownie	153N6CEKA1KW240	3-lamelový	Lively	Matný lak, mořený do tmavě hněda, kartáčovaný	2423	200	15	1 440	1 742
Dub Alloy	153N0BEKD1KW240	3-lamelový	Lively	Matný lak, mořený do šeda, kartáčovaný	2423	200	15	1 440	1 742

LUX COLLECTION

Název	Artiklové číslo	Vzor	Třídění	Povrchová úprava	Délka (mm)	Šířka (mm)	Tloušťka (mm)	MOC v Kč bez DPH/m ²	MOC v Kč s 21% DPH/m ²
Dub Sky	151N8AEKB4KW240	1-lamelový	Lively	Ultra matný lak, mořený do bíla, kartáčovaný, mikro zkosené hrany 4V	2420	187	15	2 590	3 134
Dub Horizon	151N8AEKC4KW240	1-lamelový	Lively	Ultra matný lak, mořený do bíla, kartáčovaný, mikro zkosené hrany 4V	2420	187	15	2 590	3 134
Dub Coast	151N8AEKD4KW240	1-lamelový	Lively	Ultra matný lak, mořený do šeda, kartáčovaný, mikro zkosené hrany 4V	2420	187	15	2 590	3 134
Dub Shore	151N8AEKE4KW240	1-lamelový	Lively	Ultra matný lak, mořený do šeda, kartáčovaný, mikro zkosené hrany 4V	2420	187	15	2 590	3 134
Dub Sun	151N8AEK04KW240	1-lamelový	Lively	Ultra matný lak, kartáčovaný, mikro zkosené hrany 4V	2420	187	15	2 590	3 134
Dub Terra	151N8AEKF4KW240	1-lamelový	Lively	Ultra matný lak, kouřový, kartáčovaný, mikro zkosené hrany 4V	2420	187	15	2 590	3 134
Dub Rise	151N9AEK04KW220	1-lamelový	Dynamic	Ultra matný lak, kartáčovaný, mikro zkosené hrany 4V	2266	187	15	2 430	2 940
Dub Aurora	151N9AEK4KW220	1-lamelový	Dynamic	Ultra matný lak, mořený, kartáčovaný, mikro zkosené hrany 4V	2266	187	15	2 430	2 940
Dub Ghost	151N51EKB4KW240	1-lamelový	Dynamic	Ultra matný lak, mořený, kartáčovaný, mikro zkosené hrany 4V	2420	151	15	2 160	2 614
Dub Eggshell	151N51EKC4KW240	1-lamelový	Dynamic	Ultra matný lak, mořený, kartáčovaný, mikro zkosené hrany 4V	2420	151	15	2 160	2 614
Jasan Flow	151N8AAKG4KW240	1-lamelový	Lively	Ultra matný lak, mořený do bíla, kartáčovaný, mikro zkosené hrany 4V	2420	187	15	2 810	3 400
Jasan Stream	151N8AAKH4KW240	1-lamelový	Lively	Ultra matný lak, mořený do šeda, kartáčovaný, mikro zkosené hrany 4V	2420	187	15	2 810	3 400

LUMEN COLLECTION

Název	Artiklové číslo	Vzor	Třídění	Povrchová úprava	Délka (mm)	Šířka (mm)	Tloušťka (mm)	MOC v Kč bez DPH/m ²	MOC v Kč s 21% DPH/m ²
Dub Vapor	152N7BEKB4KW240	2-lamelový	Lively	Ultra matný lak, mořený do bíla, kartáčovaný	2423	200	15	1 890	2 287
Dub Dim	152N7BEKD4KW240	2-lamelový	Lively	Ultra matný lak, mořený do šeda, kartáčovaný	2423	200	15	1 890	2 287
Dub Glow	152N6BEKF4KW240	2-lamelový	Lively	Ultra matný lak, kouřový, kartáčovaný	2423	200	15	1 930	2 335
Dub Rime	153N3BEKB4KW240	3-lamelový	Variation	Ultra matný lak, mořený do bíla, kartáčovaný	2423	200	15	1 690	2 045
Dub Mist	153N3BEKC4KW240	3-lamelový	Variation	Ultra matný lak, mořený do bíla, kartáčovaný	2423	200	15	1 690	2 045
Dub Twilight	153N3BEKD4KW240	3-lamelový	Variation	Ultra matný lak, mořený do šeda, kartáčovaný	2423	200	15	1 690	2 045
Dub Eclipse	153N3BEKE4KW240	3-lamelový	Variation	Ultra matný lak, mořený do šeda, kartáčovaný	2423	200	15	1 690	2 045
Dub Dawn	153N3BEK04KW240	3-lamelový	Variation	Ultra matný lak, kartáčovaný	2423	200	15	1 690	2 045
Dub Dusk	153N3BEKF4KW240	3-lamelový	Variation	Ultra matný lak, kouřový, kartáčovaný	2423	200	15	1 690	2 045

ARTISAN COLLECTION

Název	Artiklové číslo	Vzor	Třídění	Povrchová úprava	Délka (mm)	Šířka (mm)	Tloušťka (mm)	MOC v Kč bez DPH/m ²	MOC v Kč s 21% DPH/m ²
Dub Straw	151XCDEKFKW195	1-lamelový	Dynamic	Přírodní olej, kartáčovaný, ručně škrabaný, zkosené hrany 4V	1900	190	15	1 720	2 081
Dub Camino	151XDDEKFKW195	1-lamelový	Dynamic	Přírodní olej, kartáčovaný, ručně škrabaný, zkosené hrany 4V	1900	190	15	1 890	2 287
Dub Oyster	151XCDEKFKW195	1-lamelový	Dynamic	Přírodní olej, mořený do bíla, kartáčovaný, ručně škrabaný, zkosené hrany 4V	1900	190	15	1 890	2 287
Dub Linen	151XCDEKFKW195	1-lamelový	Dynamic	Přírodní olej, mořený do šeda, lehce kouřový, kartáčovaný, ručně škrabaný, zkosené hrany 4V	1900	190	15	2 090	2 529
Dub Earth	151XCDEKFKW195	1-lamelový	Dynamic	Přírodní olej, kouřový, kartáčovaný, ručně škrabaný, zkosené hrany 4V	1900	190	15	2 090	2 529
Dub Concrete	151XCDEKFMKW195	1-lamelový	Dynamic	Přírodní olej, mořený do šeda, kartáčovaný, ručně škrabaný, zkosené hrany 4V	1900	190	15	2 090	2 529
Dub Tan	151XCDEKFSKW195	1-lamelový	Dynamic	Přírodní olej, lehce kouřový, kartáčovaný, ručně škrabaný, zkosené hrany 4V	1900	190	15	2 090	2 529
Dub Buckskin	151XCDEKF1KW195	1-lamelový	Dynamic	Přírodní olej, mořený do bíla, kartáčovaný, ručně škrabaný, zkosené hrany 4V	1900	190	15	2 090	2 529
Javor Carob	151XDAPFAKW195	1-lamelový	Dynamic	Přírodní olej, mořený do šeda, kouřový, kartáčovaný, mikro zkosené hrany 4V	1900	190	15	2 550	3 086

RIFUGIO COLLECTION

Název	Artiklové číslo	Vzor	Třídění	Povrchová úprava	Délka (mm)	Šířka (mm)	Tloušťka (mm)	MOC v Kč bez DPH/m ²	MOC v Kč s 21% DPH/m ²
Dub Branca	151XDDEKF5KW195	1-lamelový	Dynamic	Přírodní olej, kartáčovaný, kouřový, řezaný povrch, zkosené hrany 4V	1900	190	15	2 220	2 686
Dub Pordoi	151XDDEKF6KW195	1-lamelový	Dynamic	Přírodní olej, kartáčovaný, kouřový, řezaný povrch, zkosené hrany 4V	1900	190	15	2 220	2 686
Dub Comici	151XDDEKF7KW195	1-lamelový	Dynamic	Přírodní olej, kartáčovaný, lehce kouřový, řezaný povrch, zkosené hrany 4V	1900	190	15	2 220	2 686
Dub Locatelli	151XDDEKF8KW195	1-lamelový	Dynamic	Přírodní olej, kartáčovaný, řezaný povrch, zkosené hrany 4V	1900	190	15	2 220	2 686
Dub Auronzo	151XDDEKF9KW195	1-lamelový	Dynamic	Přírodní olej, kartáčovaný, řezaný povrch, zkosené hrany 4V	1900	190	15	2 220	2 686

FOUNDERS COLLECTION

Název	Artiklové číslo	Vzor	Třídění	Povrchová úprava	Délka (mm)	Šířka (mm)	Tloušťka (mm)	MOC v Kč bez DPH/m ²	MOC v Kč s 21% DPH/m ²
Dub Sture	151N7BEKFMKW240	1-lamelový	Dynamic	Přírodní olej, mořený do šeda, lehce kouřový, kartáčovaný, ručně škrabaný, zkosené hrany 4V	2420	187	15	2 210	2 674
Dub Fredrik	151N7BEKFKW240	1-lamelový	Dynamic	Přírodní olej, kouřový, kartáčovaný, ručně škrabaný, zkosené hrany 4V	2420	187	15	2 210	2 674
Dub Ulf	151N7BEKFBKW240	1-lamelový	Dynamic	Přírodní olej, mořený do tmavě hněda, kartáčovaný, ručně škrabaný, zkosené hrany 4V	2420	187	15	2 210	2 674
Dub Gustaf	151N7BEKFKW240	1-lamelový	Dynamic	Přírodní olej, mořený do bíla, kartáčovaný, ručně škrabaný, zkosené hrany 4V	2420	187	15	2 210	2 674

BOARDWALK COLLECTION

Název	Artiklové číslo	Vzor	Třídění	Povrchová úprava	Délka (mm)	Šířka (mm)	Tloušťka (mm)	MOC v Kč bez DPH/m ²	MOC v Kč s 21% DPH/m ²
Dub Pallido	151NDMEK10KW240	1-lamelový	Dynamic	Přírodní olej, mořený do bíla, kartáčovaný, mikro zkosené hrany 4V	2420	187	15	2 210	2 674
Dub Luce	151NDMEK11KW240	1-lamelový	Dynamic	Přírodní olej, mořený do bíla, kartáčovaný, mikro zkosené hrany 4V	2420	187	15	2 210	2 674
Dub Ombra	151NDMEK13KW240	1-lamelový	Dynamic	Přírodní olej, mořený do šeda, lehce kouřový, kartáčovaný, mikro zkosené hrany 4V	2420	187	15	2 210	2 674
Dub Tramonto	151NDMEK14KW240	1-lamelový	Dynamic	Přírodní olej, kouřový, kartáčovaný, mikro zkosené hrany 4V	2420	187	15	2 210	2 674

GÖTALAND COLLECTION

Název	Artiklové číslo	Vzor	Třídění	Povrchová úprava	Délka (mm)	Šířka (mm)	Tloušťka (mm)	MOC v Kč bez DPH/m ²	MOC v Kč s 21% DPH/m ²
Dub Boda	153N66EK01KW240	3-lamelový	Dynamic	Přírodní olej, kartáčovaný, ručně škrabaný, řezaná struktura, zkosené hrany 4V	2419	196	15	1 490	1 803
Dub Vinga	153N66EK03KW240	3-lamelový	Dynamic	Přírodní olej, mořený do šeda, kartáčovaný, ručně škrabaný, řezaná struktura, zkosené hrany 4V	2419	196	15	1 490	1 803
Dub Attebo	153N66EK04KW240	3-lamelový	Dynamic	Přírodní olej, mořený do tmavě hněda, kartáčovaný, ručně škrabaný, řezaná struktura, zkosené hrany 4V	2419	196	15	1 490	1 803
Dub Kilesand	153N66EK05KW240	3-lamelový	Dynamic	Přírodní olej, mořený do bíla, kartáčovaný, ručně škrabaný, řezaná struktura, zkosené hrany 4V	2419	196	15	1 490	1 803

TEXTURE COLLECTION

VÝROČNÍ KOLEKCE

Název	Artiklové číslo	Vzor	Třídění	Povrchová úprava	Délka (mm)	Šířka (mm)	Tloušťka (mm)	MOC v Kč bez DPH/m ²	MOC v Kč s 21% DPH/m ²
NEW Dub Texture Natur	151198240	1-lamelový	Expressive	Přírodní olej, kartáčovaný, řezaný povrch, zkosené hrany 4V	2420	187	15	2 080	2 517
NEW Dub Texture Rohoptic	151201240	1-lamelový	Expressive	Přírodní olej, kartáčovaný, řezaný povrch, mořený lehce do bíla, zkosené hrany 4V	2420	187	15	2 080	2 517
NEW Dub Texture White	151199240	1-lamelový	Expressive	Přírodní olej, kartáčovaný, řezaný povrch, mořený do bíla, zkosené hrany 4V	2420	187	15	2 080	2 517

ALPIN COLLECTION

VÝROČNÍ KOLEKCE

Název	Artiklové číslo	Vzor	Třídění	Povrchová úprava	Délka (mm)	Šířka (mm)	Tloušťka (mm)	MOC v Kč bez DPH/m ²	MOC v Kč s 21% DPH/m ²
NEW Dub Alpin Natur	151224240	1-lamelový	Dynamic	Přírodní olej, kartáčovaný, zkosené hrany 4V	2420	187	15	2 080	2 517
NEW Dub Alpin Rohoptic	151226240	1-lamelový	Dynamic	Přírodní olej, kartáčovaný, mořený lehce do bíla, zkosené hrany 4V	2420	187	15	2 080	2 517
NEW Dub Alpin White	151223240	1-lamelový	Dynamic	Přírodní olej, kartáčovaný, mořený do bíla, zkosené hrany 4V	2420	187	15	2 080	2 517

KÄHRS SUPREME

DA CAPO COLLECTION

Název	Artiklové číslo	Vzor	Třídění	Povrchová úprava	Délka (mm)	Šířka (mm)	Tloušťka (mm)	MOC v Kč bez DPH/m ²	MOC v Kč s 21% DPH/m ²
Dub Maggiore	151XDDEKFKW195	1-lamelový	Expressive	Přírodní olej, kartáčovaný, ručně škrabaný, zkosené hrany 4V	1900	190	15	2 390	2 892
Dub Indossati	151XDDEKFKW195	1-lamelový	Expressive	Přírodní olej, mořený do bíla, lehce kouřový, kartáčovaný, ručně škrabaný, zkosené hrany 4V	1900	190	15	2 390	2 892
Dub Sparato	151XDDEKFKW195	1-lamelový	Expressive	Přírodní olej, kouřový, kartáčovaný, ručně škrabaný, s dřevěnými kolíky, zkosené hrany 4V	1900	190	15	2 390	2 892
Dub Unico	151XDDEKFKW195	1-lamelový	Expressive	Přírodní olej, kouřový, kartáčovaný, ručně škrabaný, s dřevěnými kolíky, zkosené hrany 4V	1900	190	15	2 390	2 892
Dub Decorum	152XDDEKFNK195	2-lamelový	Expressive	Přírodní olej, kartáčovaný, ručně škrabaný, zkosené hrany 4V	1900	190	15	1 970	2 384
Dub Dussato	152XDDEKFKW195	2-lamelový	Expressive	Přírodní olej, mořený do bíla, lehce kouřový, kartáčovaný, ručně škrabaný, zkosené hrany 4V	1900	190	15	1 970	2 384
Dub Domo	152XDDEKFKW195	2-lamelový	Expressive	Přírodní olej, kouřový, kartáčovaný, ručně škrabaný, zkosené hrany 4V	1900	190	15	1 970	2 384

SMÄLAND COLLECTION

Název	Artiklové číslo	Vzor	Třídění	Povrchová úprava	Délka (mm)	Šířka (mm)	Tloušťka (mm)	MOC v Kč bez DPH/m ²	MOC v Kč s 21% DPH/m ²
Dub Vedbo	151NCSEK01KW240	1-lamelový	Dynamic	Přírodní olej, kartáčovaný, ručně škrabaný, zkosené hrany 4V	2420	187	15	2 400	2 904
Dub Vista	151NCSEK02KW240	1-lamelový	Dynamic	Přírodní olej, mořený do bíla, kartáčovaný, ručně škrabaný, zkosené hrany 4V	2420	187	15	2 510	3 037
Dub Möre	151NCSEK03KW240	1-lamelový	Dynamic	Přírodní olej, mořený do šeda, kartáčovaný, ručně škrabaný, zkosené hrany 4V	2420	187	15	2 510	3 037
Dub Klinta	151NCSEK07KW240	1-lamelový	Dynamic	Přírodní olej, mořený do bíla, kartáčovaný, ručně škrabaný, zkosené hrany 4V	2420	187	15	2 530	3 061
Dub Ydre	151NCSEK04KW240	1-lamelový	Dynamic	Přírodní olej, mořený do šeda, lehce kouřový, kartáčovaný, ručně škrabaný, zkosené hrany 4V	2420	187	15	2 510	3 037
Dub Sevede	151NCSEK05KW240	1-lamelový	Dynamic	Přírodní olej, mořený do hněda, lehce kouřový, kartáčovaný, ručně škrabaný, zkosené hrany 4V	2420	187	15	2 510	3 037
Dub Finnveden	151NDESEK03KW240	1-lamelový	Expressive	Přírodní olej, kartáčovaný, ručně škrabaný, řezaná struktura, zkosené hrany 4V	2420	187	15	2 660	3 219
Dub Aspeland	151NDESEK01KW240	1-lamelový	Expressive	Přírodní olej, mořený do bíla, kartáčovaný, ručně škrabaný, řezaná struktura, zkosené hrany 4V	2420	187	15	2 660	3 219
Dub Handbörd	151NDESEK06KW240	1-lamelový	Expressive	Přírodní olej, mořený do šeda, lehce kouřový, kartáčovaný, ručně škrabaný, řezaná struktura, zkosené hrany 4V	2420	187	15	2 660	3 219
Dub Tveta	151NDESEK04KW240	1-lamelový	Expressive	Přírodní olej, mořený do hněda, lehce kouřový, kartáčovaný, ručně škrabaný, řezaná struktura, zkosené hrany 4V	2420	187	15	2 660	3 219

ROYAL COLLECTION – perodrážka

Název	Artiklové číslo	Vzor	Třídění	Povrchová úprava	Délka (mm)	Šířka (mm)	Tloušťka (mm)	MOC v Kč bez DPH/m ²	MOC v Kč s 21% DPH/m ²
Dub Schönbrunn	181XADEK24KW240	1-lamelový	Dynamic	Přírodní olej, kartáčovaný	2400	305	18	2 790	3 376
Dub Buckingham	181XADEK25KW240	1-lamelový	Dynamic	Přírodní olej, mořený do bíla, kartáčovaný	2400	305	18	2 790	3 376
Dub Chillon	181XADEK32KW240	1-lamelový	Dynamic	Přírodní olej, mořený do bíla, lehce kouřový, kartáčovaný	2400	305	18	2 790	3 376
Dub Sanssouci	181XDDEK26KW240	1-lamelový	Dynamic	Přírodní olej, kartáčovaný, kouřový	2400	305	18	2 790	3 376

Podlahy s perodrážkou je nutno celoplošně lepit k podkladu.

BEYOND RETRO COLLECTION

Název	Artiklové číslo	Vzor	Třídění	Povrchová úprava	Délka (mm)	Šířka (mm)	Tloušťka (mm)	MOC v Kč bez DPH/m ²	MOC v Kč s 21% DPH/m ²
Dub Loft White Plank	151N9AEKM4KW200	1-lamelový	Dynamic	Ultra matný lak, kartáčovaný, mikro zkosené hrany 4V, mořený do bíla	2000	187	15	2 210	2 674
Dub Frosted Oat Plank	151N9AEKN4KW200	1-lamelový	Dynamic	Ultra matný lak, kartáčovaný, mikro zkosené hrany 4V, mořený do bíla	2000	187	15	2 210	2 674
Dub Urban Brown Plank	151N9AEP4KW200	1-lamelový	Dynamic	Ultra matný lak, kartáčovaný, mikro zkosené hrany 4V, mořený do světle hnědé	2000	187	15	2 210	2 674
Dub Frozen Hazelnut Plank	151N9AEKQ4KW200	1-lamelový	Dynamic	Ultra matný lak, kartáčovaný, mikro zkosené hrany 4V, mořený do hněda	2000	187	15	2 210	2 674
Dub Pearl Grey Plank	151N9AEKR4KW200	1-lamelový	Dynamic	Ultra matný lak, kartáčovaný, mikro zkosené hrany 4V, mořený do šeda	2000	187	15	2 210	2 674
Dub Charcoal Light Plank	151N9AEKS4KW200	1-lamelový	Dynamic	Ultra matný lak, kartáčovaný, mikro zkosené hrany 4V, mořený do tmavě hnědé	2000	187	15	2 210	2 674
Dub Loft White Strip	153N6BEKM4KW240	3-lamelový	Lively	Ultra matný lak, kartáčovaný, mořený do bíla	2423	200	15	1 410	1 706
Dub Frosted Oat Strip	153N6BEKN4KW240	3-lamelový	Lively	Ultra matný lak, kartáčovaný, mořený do bíla	2423	200	15	1 410	1 706
Dub Urban Brown Srrip	153N6BEKP4KW240	3-lamelový	Lively	Ultra matný lak, kartáčovaný, mořený do světle hnědé	2423	200	15	1 410	1 706
Dub Frozen Hazelnut Strip	153N6BEKQ4KW240	3-lamelový	Lively	Ultra matný lak, kartáčovaný, mořený do hněda	2423	200	15	1 410	1 706
Dub Pearl Grey Strip	153N6BEKR4KW240	3-lamelový	Lively	Ultra matný lak, kartáčovaný, mořený do šeda	2423	200	15	1 410	1 706
Dub Charcoal Light Strip	153N6BEKS4KW240	3-lamelový	Lively	Ultra matný lak, kartáčovaný, mořený do tmavě hnědé	2423	200	15	1 410	1 706

KÄHRS ID

CHEVRON COLLECTION – perodrážka

Název	Artiklové číslo	Vzor	Třídění	Povrchová úprava	Délka (mm)	Šířka (mm)	Tloušťka (mm)	MOC v Kč bez DPH/m ²	MOC v Kč s 21% DPH/m ²
Dub Chevron Light Brown	151XADEKWKW180	Vzor rybí kost	Lively	Přírodní olej, mořený, lehce kouřový, kartáčovaný, zkosené hrany 4V	1848	305	15	2 840	3 436
Dub Chevron Grey	151XADEKWKW180	Vzor rybí kost	Lively	Přírodní olej, mořený do šeda, kartáčovaný, zkosené hrany 4V	1848	305	15	2 840	3 436
Dub Chevron Dark Brown	151XADEKWKW180	Vzor rybí kost	Lively	Přírodní olej, mořený do tmavě hněda, kouřový, kartáčovaný, zkosené hrany 4V	1848	305	15	2 840	3 436

Podlahy s perodrážkou je nutno celoplošně lepit k podkladu.

KÄHRS 14 mm

PIACENTE COLLECTION

Název	Artiklové číslo	Vzor	Třídění	Povrchová úprava	Délka (mm)	Šířka (mm)	Tloušťka (mm)	MOC v Kč bez DPH/m ²	MOC v Kč s 21% DPH/m ²
Dub Grano	141160185	1-lamelový	Dynamic	Matný lak, kartáčovaný, zkosené hrany 4V	1900	190	14	1 520	1 839
Dub Grano	141150185	1-lamelový	Dynamic	Přírodní olej, kartáčovaný, zkosené hrany 4V	1900	190	14	1 520	1 839
Dub Calce	141140185	1-lamelový	Dynamic	Přírodní olej, mořený do bíla, kartáčovaný, zkosené hrany 4V	1900	190	14	1 560	1 888
Dub Terrano	141080185	1-lamelový	Dynamic	Přírodní olej, mořený do hněda, ručně škrabaný, zkosené hrany 4V	1900	190	14	1 660	2 009
Dub Lino	141090185	1-lamelový	Dynamic	Přírodní olej, mořený do šeda, ručně škrabaný, zkosené hrany 4V	1900	190	14	1 660	2 009
Dub Paglia	141070185	1-lamelový	Dynamic	Přírodní olej, ručně škrabaný, zkosené hrany 4V	1900	190	14	1 640	1 984
Dub Cemento	141100185	1-lamelový	Dynamic	Přírodní olej, mořený do šeda, ručně škrabaný, zkosené hrany 4V	1900	190	14	1 660	2 009
Dub Oro	141238185	1-lamelový	Dynamic	Přírodní olej, kartáčovaný, mikro zkosené hrany 4V	1900	190	14	1 580	1 912
Dub Grigio	141180185	1-lamelový	Dynamic	Přírodní olej, kartáčovaný, mikro zkosené hrany 4V	1900	190	14	1 580	1 912
Dub Barrique	141170185	1-lamelový	Dynamic	Přírodní olej, kouřový, kartáčovaný, mikro zkosené hrany 4V	1900	190	14	1 640	1 984

Desky z kolekce Piacente se při pokládce plovcím způsobem musí lepit ve spoji na krátké straně lamely. Doporučujeme použít lepidlo Kährs na dřevěné podlahy s artiklovým číslem 710225.

KÄHRS 13 mm

TRES (AVANTI) COLLECTION

Název	Artiklové číslo	Vzor	Třídění	Povrchová úprava	Délka (mm)	Šířka (mm)	Tloušťka (mm)	MOC v Kč bez DPH/m ²	MOC v Kč s 21% DPH/m ²
Dub Abetone	133NABEK1VKW240	3-lamelový	Variation	Matný lak, mořený	2423	200	13	1 330	1 609
Dub Lecco	133NABEK50KW240	3-lamelový	Variation	Saténový lak	2423	200	13	1 240	1 500
Dub Lecco	133NABEK15KW240	3-lamelový	Variation	Matný lak	2423	200	13	1 240	1 500
Dub Lecco	133NABEF0KW240	3-lamelový	Variation	Přírodní olej	2423	200	13	1 240	1 500
Dub Erve	133NCDEK50KW240	3-lamelový	Lively	Saténový lak	2423	200	13	1 200	1 452
Dub Erve	133NCDEK15KW240	3-lamelový	Lively	Matný lak	2423	200	13	1 200	1 452
Dub Erve	133NCDEF0KW240	3-lamelový	Lively	Přírodní olej	2423	200	13	1 200	1 452
Dub Supai	133NABEK5LUW240	3-lamelový	Variation	Saténový lak, mořený do tmavě hněda	2423	200	13	1 430	1 730
Dub Pima	133NABEK7CUW240	3-lamelový	Variation	Vysoce lesklý lak, mořený do světle hněda	2423	200	13	1 430	1 730
Dub Bisbee	133NABEK5MUW240	3-lamelový	Variation	Saténový lak, mořený do světle hněda	2423	200	13	1 430	1 730
Dub Realba	133BCDEK15KW226	3-lamelový	Lively	Matný lak	2266	188	13	1 200	1 452
Dub Tundra	133BCDEK1VWC226	3-lamelový	Lively	Matný lak, mořený do bíla	2266	188	13	1 200	1 452
Dub červený Nature	133NACER50KW240	3-lamelový	Variation	Saténový lak	2423	200	13	1 330	1 609
Jasan Ceriale	133NACAK1VKW240	3-lamelový	Variation	Matný lak, mořený	2423	200	13	1 300	1 573
Jasan Vailla	133NACAK50KW240	3-lamelový	Variation	Saténový lak	2423	200	13	1 270	1 537
Javor evropský Gotha	133N18EL50KW240	3-lamelový	Variation	Saténový lak	2423	200	13	1 330	1 609

CANVAS COLLECTION

Název	Artiklové číslo	Vzor	Třídění	Povrchová úprava	Délka (mm)	Šířka (mm)	Tloušťka (mm)	MOC v Kč bez DPH/m ²	MOC v Kč s 21% DPH/m ²
Dub Mostra	13106AEK1VKW185	1-lamelový	Lively	Matný lak, mořený, kartáčovaný, mikro zkosené hrany 4V	1860	127	13	1 630	1 972
Dub Etch	13106AEK15KW185	1-lamelový	Lively	Matný lak, kartáčovaný, mikro zkosené hrany 4V	1860	127	13	1 630	1 972
Dub Tuft	13106AEK1BKW185	1-lamelový	Lively	Matný lak, mořený, kartáčovaný, mikro zkosené hrany 4V	1860	127	13	1 630	1 972
Dub Carbon	13106AEK1RKW185	1-lamelový	Lively	Matný lak, mořený do šeda, kartáčovaný, mikro zkosené hrany 4V	1860	127	13	1 630	1 972
Dub Curío	13106AEK1KW185	1-lamelový	Lively	Matný lak, mořený do tmavě hněda, kartáčovaný, mikro zkosené hrany 4V	1860	127	13	1 630	1 972

GROUND COLLECTION

Název	Artiklové číslo	Vzor	Třídění	Povrchová úprava	Délka (mm)	Šířka (mm)	Tloušťka (mm)	MOC v Kč bez DPH/m ²	MOC v Kč s 21% DPH/m ²
Dub Chalk	133B14EKLCW226	3-lamelový	Variation	Matný lak, mořený do bílo šedé	2266	188	13	1 360	1 646
Dub Sand	133B22EK1KKW226	3-lamelový	Variation	Matný lak, mořený do bílo světle hnědé	2266	188	13	1 360	1 646
Dub Clay	133B14EKHGKW226	3-lamelový	Variation	Matný lak, mořený do šeda	2266	188	13	1 360	1 646
Dub Seed	133B14EKHNKW226	3-lamelový	Variation	Matný lak, mořený do světle hnědé	2266	188	13	1 360	1 646
Jasan Coral	133B11AKLCW226	3-lamelový	Lively	Matný lak, mořený do bíla	2266	188	13	1 280	1 549

FLORA COLLECTION

Název	Artiklové číslo	Vzor	Třídění	Povrchová úprava	Délka (mm)	Šířka (mm)	Tloušťka (mm)	MOC v Kč bez DPH/m ²	MOC v Kč s 21% DPH/m ²
NEW Dub Aster	131248200	1-lamelový	Dynamic	Matný lak, kartáčovaný, mikro zkosené hrany 4V	2000	187	13	1 990	2 408
NEW Dub Aster	131246220	1-lamelový	Dynamic	Přírodní olej, kartáčovaný, mikro zkosené hrany 4V	2266	187	13	1 990	2 408
NEW Dub Gentian	131249220	1-lamelový	Dynamic	Matný lak, kartáčovaný, mořený lehce do bíla, mikro zkosené hrany 4V	2266	187	13	1 990	2 408
NEW Dub Yarrow	131245220	1-lamelový	Dynamic	Přírodní olej, kartáčovaný, mořený lehce do bíla, mikro zkosené hrany 4V	2266	187	13	1 990	2 408
NEW Dub Edelweiss	131247220	1-lamelový	Dynamic	Přírodní olej, kartáčovaný, mořený lehce do bíla, mikro zkosené hrany 4V	2266	187	13	1 990	2 408

KÄHRS SPIRIT

RUGGED COLLECTION

Název	Artiklové číslo	Vzor	Třídění	Povrchová úprava	Délka (mm)	Šířka (mm)	Tloušťka (mm)	MOC v Kč bez DPH/m ²	MOC v Kč s 21% DPH/m ²
Dub Husk	101P8HEKF0KW180	1-lamelový	Dynamic	Přírodní olej, kartáčovaný, ručně škrabaný, mikro zkosené hrany 4V	1830	125	10,2	1 590	1 924
Dub Safari	101P8QEKF0KW180	1-lamelový	Dynamic	Přírodní olej, kouřový, řezaná struktura, mikro zkosené hrany 4V	1830	125	10,2	1 710	2 069
Dub Fossil	101P8HEKFHKW180	1-lamelový	Dynamic	Přírodní olej, mořený do šeda, lehce kouřový, kartáčovaný, ručně škrabaný, mikro zkosené hrany 4V	1830	125	10,2	1 710	2 069
Dub Crater	101P8HEKF0KW180	1-lamelový	Dynamic	Přírodní olej, kouřový, kartáčovaný, ručně škrabaný, mikro zkosené hrany 4V	1830	125	10,2	1 710	2 069
Dub Trench	101P8HEKFMKW180	1-lamelový	Dynamic	Přírodní olej, mořený do šeda, kartáčovaný, ručně škrabaný, mikro zkosené hrany 4V	1830	125	10,2	1 710	2 069
Dub Moon	101P8HEK02KW180	1-lamelový	Dynamic	Přírodní olej, mořený do bíla, kartáčovaný, ručně škrabaný, mikro zkosené hrany 4V	1830	125	10,2	1 530	1 851

Tato kolekce je pouze do vyprodání skladových zásob. Prosím ověřte dostupnost dekorů u každé objednávky.

UNITY COLLECTION

Název	Artiklové číslo	Vzor	Třídění	Povrchová úprava	Délka (mm)	Šířka (mm)	Tloušťka (mm)	MOC v Kč bez DPH/m ²	MOC v Kč s 21% DPH/m ²
Dub Reef	101P3AEK09KW180	1-lamelový	Variation	Matný lak, kartáčovaný, zkosené hrany 4V	1830	125	10,2	1 350	1 634
Dub Park	101P6AEK09KW180	1-lamelový	Lively	Matný lak, kartáčovaný, zkosené hrany 4V	1830	125	10,2	1 350	1 634
Dub Arctic	101P6AEK0DKW180	1-lamelový	Variation	Matný lak, mořený do bíla, kartáčovaný, zkosené hrany 4V	1830	125	10,2	1 570	1 900
Óřech Orchard	101P6FVA09KW120	1-lamelový	Lively	Matný lak, mořený, mikro zkosené hrany 4V	1200	125	10,2	2 030	2 456
Óřech Garden	101P3FVA50KW120	1-lamelový	Variation	Saténový lak, zkosené hrany 4V	1200	125	10,2	2 070	2 505

Tato kolekce je pouze do vyprodání skladových zásob. Prosím ověřte dostupnost dekorů u každé objednávky.

KÄHRS LIFE

LIFE COLLECTION

Název	Artiklové číslo	Vzor	Třídění	Povrchová úprava	Délka (mm)	Šířka (mm)	Tloušťka (mm)	MOC v Kč bez DPH/m ²	MOC v Kč s 21% DPH/m ²
Coconut Cream	LTCLR3001-150	1-lamelový	Calm	Matný lak, mořený do bíla, mikrozkosené hrany	1810	150	7	1 310	1 585
Light Suede	LTCLR3002-150	1-lamelový	Calm	Matný lak, mořený do hněda, mikrozkosené hrany	1810	150	7	1 310	1 585
Pure Oak	LTCLR3003-150	1-lamelový	Calm	Matný lak, mikrozkosené hrany	1810	150	7	1 280	1 549
Whole Grain	LTCLR3004-150	1-lamelový	Calm	Matný lak, mořený do světle hněda, mikrozkosené hrany	1810	150	7	1 310	1 585
Driftwood	LTCLR3005-150	1-lamelový	Calm	Matný lak, mořený do hnědo šeda, mikrozkosené hrany	1810	150	7	1 310	1 585
Earl Grey	LTCLR3006-150	1-lamelový	Calm	Matný lak, mořený do hnědo šeda, mikrozkosené hrany	1810	150	7	1 310	1 585
Butterscotch	LTCLR3007-150	1-lamelový	Calm	Matný lak, mořený do hněda, mikrozkosené hrany	1810	150	7	1 310	1 585
Faded Black	LTCLR3008-150	1-lamelový	Calm	Matný lak, mořený do černa, mikrozkosené hrany	1810	150	7	1 310	1 585
Pure Walnut	LTCLR3010-150	1-lamelový	Calm	Matný lak, mikrozkosené hrany	1810	150	7	1 540	1 863
Cocoa Bean	LTCLR3011-150	1-lamelový	Calm	Matný lak, mořený do tmavě hněda, mikrozkosené hrany	1810	150	7	1 310	1 585
Coconut Cream	LTCLR3001-118	1-lamelový	Calm	Matný lak, mořený do bíla, mikrozkosené hrany	1225	118	7	1 280	1 549
Light Suede	LTCLR3002-118	1-lamelový	Calm	Matný lak, mořený do hněda, mikrozkosené hrany	1225	118	7	1 280	1 549
Pure Oak	LTCLR3003-118	1-lamelový	Calm	Matný lak, mikrozkosené hrany	1225	118	7	1 240	1 500
Whole Grain	LTCLR3004-118	1-lamelový	Calm	Matný lak, mořený do světle hněda, mikrozkosené hrany	1225	118	7	1 280	1 549
Driftwood	LTCLR3005-118	1-lamelový	Calm	Matný lak, mořený do hnědo šeda, mikrozkosené hrany	1225	118	7	1 280	1 549
Earl Grey	LTCLR3006-118	1-lamelový	Calm	Matný lak, mořený do hnědo šeda, mikrozkosené hrany	1225	118	7	1 280	1 549
Butterscotch	LTCLR3007-118	1-lamelový	Calm	Matný lak, mořený do hněda, mikrozkosené hrany	1225	118	7	1 280	1 549
Faded Black	LTCLR3008-118	1-lamelový	Calm	Matný lak, mořený do černa, mikrozkosené hrany	1225	118	7	1 280	1 549
Pure Walnut	LTCLR3010-118	1-lamelový	Calm	Matný lak, mikrozkosené hrany	1225	118	7	1 500	1 815
Cocoa Bean	LTCLR3011-118	1-lamelový	Calm	Matný lak, mořený do tmavě hněda, mikrozkosené hrany	1225	118	7	1 280	1 549
Coconut Cream	LTCLR3001-193	2-lamelový	Calm	Matný lak, mořený do bíla	1225	193	7	1 150	1 392
Light Suede	LTCLR3002-193	2-lamelový	Calm	Matný lak, mořený do hněda	1225	193	7	1 150	1 392
Pure Oak	LTCLR3003-193	2-lamelový	Calm	Matný lak	1225	193	7	1 110	1 343
Whole Grain	LTCLR3004-193	2-lamelový	Calm	Matný lak, mořený do světle hněda	1225	193	7	1 150	1 392
Driftwood	LTCLR3005-193	2-lamelový	Calm	Matný lak, mořený do hnědo šeda	1225	193	7	1 150	1 392
Earl Grey	LTCLR3006-193	2-lamelový	Calm	Matný lak, mořený do hnědo šeda	1225	193	7	1 150	1 392
Butterscotch	LTCLR3007-193	2-lamelový	Calm	Matný lak, mořený do hněda	1225	193	7	1 150	1 392
Faded Black	LTCLR3008-193	2-lamelový	Calm	Matný lak, mořený do černa	1225	193	7	1 150	1 392
Pure Walnut	LTCLR3010-193	2-lamelový	Calm	Matný lak	1225	193	7	1 390	1 682
Cocoa Bean	LTCLR3011-193	2-lamelový	Calm	Matný lak, mořený do tmavě hněda	1225	193	7	1 150	1 392

Pozor! Dekory z kolekce Life o šířce 118 mm mají dodací termín cca 4 týdny od objednávky. Dekor Pure Walnut o šířce 118 mm má termín dodání cca 8 týdnů od objednávky.

Technické informace

Počet lamel	Kolekce	Tloušťka (mm)	Délka x šířka (mm)	Obsah / balíku			
				Počet lamel v balíku	Obsah balíku v m ²	Váha balíku v kg	m ² na paletě
1 – lam	Life	7	1225 x 118	12	1,74	11,80	104,40
	Life	7	1810 x 150	12	3,26	22,20	176,04
	Spirit Unity, Spirit Rugged	10,2	1830 x 125	8	1,83	17,93	89,67
	Spirit Unity	10,2	1200 x 125	10	1,50	14,00	89,67
	Canvas	13	1860 x 127	7	1,65	12,25	104,08
	Ground	13	2266 x 188	8	3,41	24,55	119,35
	Flora	13	2266 x 187	8	3,39	24,40	152,55
	Flora	13	2000 x 187	8	2,99	21,55	134,55
	Piacente	14	1900 x 190	8	2,90	22,00	129,60
	Classic Nouveau, Capital, Sand, European Naturals, Beyond Retro	15	2000 x 187	6	2,24	19,00	100,80
	Nordic Naturals, European Naturals, Sand, Capital, Classic Nouveau, Founders, Småland, Lux, Boardwalk, Texture, Alpin	15	2420 x 187	6	2,72	21,80	122,40
	Lux	15	2420 x 151	6	2,20	17,85	118,26
	European Naturals, Capital, Lux, Sand, Classic Nouveau	15	2266 x 187	6	2,54	20,30	114,41
	Da Capo, Artisan, Rifugio	15	1900 x 190	6	2,17	17,40	75,95
Royal	18	2400 x 305	4	2,93	30,00	79,11	
2 – lam	Life	7	1225 x 193	12	2,84	19,30	113,60
	American Naturals	15	2421 x 200	6	2,90	23,00	130,95
	Da Capo	15	1900 x 190	6	2,17	17,40	75,95
	European Naturals, Sand, Harmony, Lumen	15	2423 x 200	6	2,91	23,30	130,95
3 – lam	Tres (Avanti)	13	2423 x 200	7	3,40	23,60	170,00
	Tres (Avanti)	13	2266 x 188	8	3,41	24,55	119,35
	Nordic Naturals, European Naturals, Americal Naturals, World Naturals, Sand, Harmony, Lumen, Beyond Retro	15	2423 x 200	6	2,91	23,30	130,95
	Göteborg	15	2419 x 196	6	2,84	22,72	127,80
Holandský vzor	European Renaissance	15	2426 x 198,5	6	2,89	23,20	130,05
Vzor rybí kost	Chevron	15	1848 x 305	4	2,04	20,01	61,20

Kolekce NORDIC CLASSIC

Provedení	Integrovaná podložka	Zámek	Vzor	Délka (mm)	Šířka (mm)	Tloušťka (mm)	Nášlapná vrstva (mm)	Zátěžová třída	MOC v Kč bez DPH/m ²	MOC v Kč s 21% DPH/m ²
SPC minerální podlahy - se zámkem 6 mm	IXPE podložka	Click 5G	1-lamelový	1210	218	6	0,55	23 / 33 / 42	1 005	1 216

Název dekoru	Povrchová úprava	Artiklové číslo - SPC se zámkem 6 mm
Coconino	Reálný povrch dřeva, matný povrch, V4 mikro zkosené hrany	LTCLW2310-218
Moesgaard	Reálný povrch dřeva, matný povrch, V4 mikro zkosené hrany	LTCLW2312-218
Thuringian	Reálný povrch dřeva, matný povrch, V4 mikro zkosené hrany	LTCLW2311-218

Kolekce IMPRESSION WOOD

Provedení	Integrovaná podložka	Zámek	Vzor	Délka (mm)	Šířka (mm)	Tloušťka (mm)	Nášlapná vrstva (mm)	Zátěžová třída	MOC v Kč bez DPH/m ²	MOC v Kč s 21% DPH/m ²
SPC minerální podlahy - se zámkem 6 mm	IXPE podložka	Click 5G	1-lamelový	1829	220	6	0,55	23 / 33 / 42	1 050	1 271

Název dekoru	Povrchová úprava	Artiklové číslo - SPC se zámkem 6 mm
Dovecot	Reálná struktura dřeva, ultra matný povrch, V4 mikro zkosené hrany	LTCLW2201-218
Kelham	Reálná struktura dřeva, ultra matný povrch, V4 mikro zkosené hrany	LTCLW2206-218
Foxall	Reálná struktura dřeva, ultra matný povrch, V4 mikro zkosené hrany	LTCLW2204-218
Saham	Reálná struktura dřeva, ultra matný povrch, V4 mikro zkosené hrany	LTCLW2205-218

Kolekce IMPRESSION STONE

Provedení	Integrovaná podložka	Zámek	Vzor	Délka (mm)	Šířka (mm)	Tloušťka (mm)	Nášlapná vrstva (mm)	Zátěžová třída	MOC v Kč bez DPH/m ²	MOC v Kč s 21% DPH/m ²
SPC minerální podlahy - se zámkem 6 mm	IXPE podložka	Click 5G	Stone	914,4	457	6	0,55	23 / 33 / 42	1 050	1 271

Název dekoru	Povrchová úprava	Artiklové číslo - SPC se zámkem 6 mm
Athos	Matný povrch, V4 mikro zkosené hrany	LTCLS3103-457
Olympus	Matný povrch, V4 mikro zkosené hrany	LTCLS3104-457
Amaro	Matný povrch, V4 mikro zkosené hrany	LTCLS3105-457

Kolekce WOOD DESIGN

Provedení	Integrovaná podložka	Zámek	Vzor	Délka (mm)	Šířka (mm)	Tloušťka (mm)	Nášlapná vrstva (mm)	Zátěžová třída	MOC v Kč bez DPH/m ²	MOC v Kč s 21% DPH/m ²
Vinylové podlahy - lepené 2,5 mm	ne	ne	1-lamelový	1219,2	228,6	2,5	0,55	23 / 33 / 42	660	799
SPC minerální podlahy - se zámkem 5 mm	IXPE podložka	Click 5G	1-lamelový	1210	172	5	0,3	23 / 31	845	1 022
SPC minerální podlahy - se zámkem 6 mm	IXPE podložka	Click 5G	1-lamelový	1210	218	6	0,55	23 / 33 / 42	1 005	1 216

Název dekoru	Povrchová úprava	Artiklové číslo - vinyl lepené	Artiklové číslo - SPC se zámkem 5 mm	Artiklové číslo - SPC se zámkem 6 mm
Oulanka	Výrazná struktura dřeva, matný povrch, V4 mikro zkosené hrany	LTDBW2110-229-5	LTCLW2110-172	LTCLW2110-218
Niagara	Výrazná struktura dřeva, matný povrch, V4 mikro zkosené hrany	LTDBW2114-229-5		
Taiga	Výrazná struktura dřeva, matný povrch, V4 mikro zkosené hrany	LTDBW2115-229-5		LTCLW2115-218
Sarek	Výrazná struktura dřeva, matný povrch, V4 mikro zkosené hrany	LTDBW2116-229-5		LTCLW2116-218
Redwood	Výrazná struktura dřeva, matný povrch, V4 mikro zkosené hrany	LTDBW2101-229-5	LTCLW2101-172	LTCLW2101-218
Yukon	Přirozená struktura dřeva, matný povrch, V4 mikro zkosené hrany	LTDBW2102-229-5		LTCLW2102-218
Riva	Výrazná struktura dřeva, matný povrch, V4 mikro zkosené hrany	LTDBW2103-229-5		
Whinfell	Přirozená struktura dřeva, matný povrch, V4 mikro zkosené hrany	LTDBW2004-229-5	LTCLW2004-172	LTCLW2004-218
Wentwood	Přirozená struktura dřeva, matný povrch, V4 mikro zkosené hrany	LTDBW2007-229-5		LTCLW2007-218

Kolekce STONE DESIGN

Provedení	Integrovaná podložka	Zámek	Vzor	Délka (mm)	Šířka (mm)	Tloušťka (mm)	Nášlapná vrstva (mm)	Zátěžová třída	MOC v Kč bez DPH/m ²	MOC v Kč s 21% DPH/m ²
Vinylové podlahy - lepené 2,5 mm	ne	ne	Stone	457	457	2,5	0,55	23 / 33 / 42	660	799
Vinylové podlahy - lepené 2,5 mm (dekor Makalu)	ne	ne	Stone	609	305	2,5	0,55	23 / 33 / 42	660	799
SPC minerální podlahy - se zámkem 5 mm	IXPE podložka	Click 5G	Stone	600	300	5	0,3	23 / 31	845	1 022
SPC minerální podlahy - se zámkem 6 mm	IXPE podložka	Click 5G	Stone	600	300	6	0,55	23 / 33 / 42	1 005	1 216

Název dekoru	Povrchová úprava	Artiklové číslo - vinyl lepené	Artiklové číslo - SPC se zámkem 5 mm	Artiklové číslo - SPC se zámkem 6 mm
Lucania	Matný povrch, V4 mikro zkosené hrany	LTDBS3001-457-5		LTCLS3001-300
Kebnekaise	Matný povrch, V4 mikro zkosené hrany	LTDBS3005-457-5		LTCLS3005-300
Steele	Matný povrch, V4 mikro zkosené hrany	LTDBS3006-457-5	LTCLS3006-300-5	LTCLS3006-300
Makalu	Matný povrch, V4 mikro zkosené hrany	LTDBS3007-305-5	LTCLS3007-300-5	LTCLS3007-300

Kolekce WOOD HERRINGBONE DESIGN (Pokládka do vzoru rybí kost)

Provedení	Integrovaná podložka	Zámek	Vzor	Délka (mm)	Šířka (mm)	Tloušťka (mm)	Nášlapná vrstva (mm)	Zátěžová třída	MOC v Kč bez DPH/m ²	MOC v Kč s 21% DPH/m ²
Vinylové podlahy - lepené 2,5 mm	ne	ne	Vzor rybí kost	457	102	2,5	0,7	23 / 34 / 43	790	956
SPC minerální podlahy - se zámkem 5 mm	ne	Click 5Gi	Vzor rybí kost	720	120	5	0,55	23 / 33 / 42	1 050	1 271

Název dekoru	Povrchová úprava	Artiklové číslo - vinyl lepené	Artiklové číslo - SPC se zámkem 5 mm
Taiga	Výrazná struktura dřeva, matný povrch, V4 mikro zkosené hrany		LTCHW2115L120
Taiga	Výrazná struktura dřeva, matný povrch, V4 mikro zkosené hrany		LTCHW2115R120
Sarek	Výrazná struktura dřeva, matný povrch, V4 mikro zkosené hrany		LTCHW2116L120
Sarek	Výrazná struktura dřeva, matný povrch, V4 mikro zkosené hrany		LTCHW2116R120
Redwood	Výrazná struktura dřeva, matný povrch, V4 mikro zkosené hrany	LTDBW2101-102	LTCHW2101L120
Redwood	Výrazná struktura dřeva, matný povrch, V4 mikro zkosené hrany		LTCHW2101R120
Whinfell	Přirozená struktura dřeva, matný povrch, V4 mikro zkosené hrany	LTDBW2004-102	LTCHW2004L120
Whinfell	Přirozená struktura dřeva, matný povrch, V4 mikro zkosené hrany		LTCHW2004R120

Kolekce RANCH

Provedení	Integrovaná podložka	Zámek	Vzor	Délka (mm)	Šířka (mm)	Tloušťka (mm)	Nášlapná vrstva (mm)	Zátěžová třída	MOC v Kč bez DPH/m ²	MOC v Kč s 21% DPH/m ²
NEW SPC minerální podlahy - se zámkem 5 mm	IXPE podložka	Uniclick	1-lamelový	1220	228	5	0,55	33	850	1 029

Název dekoru	Povrchová úprava	Artiklové číslo - SPC se zámkem 5 mm
Sabiano	Reálný povrch dřeva, matný povrch, V4 mikro zkosené hrany	LTCLW2402-228
Roan	Reálný povrch dřeva, matný povrch, V4 mikro zkosené hrany	LTCLW2401-228
Tobiano	Reálný povrch dřeva, matný povrch, V4 mikro zkosené hrany	LTCLW2403-228
Overo	Reálný povrch dřeva, matný povrch, V4 mikro zkosené hrany	LTCLW2404-228
Marrone	Reálný povrch dřeva, matný povrch, V4 mikro zkosené hrany	LTCLW2405-228

Technické informace

Kolekce	Záruka domácnost	Balení	Paleta	Váha kg / m ²
NORDIC CLASSIC - zámek 6 mm	30 let	8 lamel / 2,11 m ² / 20,59 kg	40 balení / 84,40 m ² / 855 kg	9,76
IMPRESSION WOOD - zámek 6 mm	30 let	4 lamel / 1,61 m ² / 15,85 kg	68 balení / 109,48 m ² / 1175 kg	9,85
IMPRESSION STONE - zámek 6 mm	30 let	6 lamel / 2,51 m ² / 24,72 kg	40 balení / 100,40 m ² / 1070 kg	9,85
WOOD DESIGN - lepené	20 let	14 lamel / 3,9 m ² / 16,38 kg	68 balení / 265,20 m ² / 1114 kg	4,2
WOOD DESIGN - zámek 5 mm	10 let	10 lamel / 2,08 m ² / 16,22 kg	50 balení / 104 m ² / 849 kg	7,8
WOOD DESIGN - zámek 6 mm	30 let	8 lamel / 2,11 m ² / 20,59 kg	40 balení / 84,40 m ² / 855 kg	9,76
STONE DESIGN - lepené	20 let	24 lamel / 5,01 m ² / 21,04 kg	48 balení / 240,48 m ² / 1010 kg	4,2
STONE DESIGN - lepené (Makalu)	20 let	14 lamel / 2,58 m ² / 10,84 kg	108 balení / 278,64 m ² / 1170 kg	4,2
STONE DESIGN - zámek 5 mm	10 let	12 lamel / 2,16 m ² / 16,85 kg	48 balení / 103,68 m ² / 847 kg	7,8
STONE DESIGN - zámek 6 mm	30 let	10 lamel / 1,80 m ² / 17,57 kg	48 balení / 86,40 m ² / 872 kg	9,76
WOOD HERRINGBONE DESIGN - lepené	20 let	60 lamel / 2,78 m ² / 11,68 kg	88 balení / 244,64 m ² / 1027,84 kg	4,2
WOOD HERRINGBONE DESIGN - zámek 5 mm	30 let	12 lamel / 1,04 m ² / 10,15 kg	98 balení / 101,92 m ² / 1060 kg	9,76
NEW RANCH - zámek 5 mm	10 let	9 lamel / 2,5 m ² / 20,50 kg	44 balení / 110 m ² / 902 kg	8,2

Příslušenství

Název lišty	Artiklové číslo	Rozměr (mm)	MJ	Min. odb.	MOC v Kč bez DPH/MJ	MOC v Kč s 21% DPH/MJ
Oulanka	722164024LTOU	16 x 40 x 2400	mb	ks	140	169
Taiga	722164024LTTA	16 x 40 x 2400	mb	ks	140	169
Sarek	722164024LTTSA	16 x 40 x 2400	mb	ks	140	169
Redwood	722164024LTTRE	16 x 40 x 2400	mb	ks	140	169
Yukon	722164024LTTYU	16 x 40 x 2400	mb	ks	140	169
Whinfiell	722164024LTTWH	16 x 40 x 2400	mb	ks	140	169
Wentwood	722164024LTTWE	16 x 40 x 2400	mb	ks	140	169
Lucania	722164024LTLU	16 x 40 x 2400	mb	ks	140	169
Kebnekaise	722164024LTTKE	16 x 40 x 2400	mb	ks	140	169
Steele	722164024LTTST	16 x 40 x 2400	mb	ks	140	169
Makalu	722164024LTTMA	16 x 40 x 2400	mb	ks	140	169
Dovecot	722164024LTTDO	16 x 40 x 2400	mb	ks	140	169
Kelham	722164024LTTKH	16 x 40 x 2400	mb	ks	140	169
Foxall	722164024LTTFO	16 x 40 x 2400	mb	ks	140	169
Saham	722164024LTTSM	16 x 40 x 2400	mb	ks	140	169
Athos	722164024LTTAT	16 x 40 x 2400	mb	ks	140	169
Olympus	722164024LTTOL	16 x 40 x 2400	mb	ks	140	169
Amaro	722164024LTTAO	16 x 40 x 2400	mb	ks	140	169
Niagara	722164024LTTNI	16 x 40 x 2400	mb	ks	140	169
Riva	722164024LTTRI	16 x 40 x 2400	mb	ks	140	169
Coconino	722164024LTTCO	16 x 40 x 2400	mb	ks	140	169
Moesgaard	722164024LTTMO	16 x 40 x 2400	mb	ks	140	169
Thuringian	722164024LTTTH	16 x 40 x 2400	mb	ks	140	169
Sabiano	722164024LTTSB	16 x 40 x 2400	mb	ks	140	169
Roan	722164024LTTRO	16 x 40 x 2400	mb	ks	140	169
Tobiano	722164024LTTTB	16 x 40 x 2400	mb	ks	140	169
Overo	722164024LTTOV	16 x 40 x 2400	mb	ks	140	169
Marrone	722164024LTTMR	16 x 40 x 2400	mb	ks	140	169

Kolekce WINEO 400 wood XS

Provedení	Rozměry (mm)	Tloušťka (mm)	Nášlapná vrstva (mm)	Zátěžová třída	Podložka	PU vrstva	MOC v Kč bez DPH/m ²	MOC v Kč s 21% DPH/m ²
Lepená	610 x 122	2	0,3	23 / 31	ne	ano	545	659

Název	Artiklové č. LEPENÁ	Vzor	Povrchová úprava	V drážka
NEW Plain Oak Beige	DB281WXS	Rybí kost	Reálný povrch dřeva	Mikro zkosené hrany
NEW Vivid Oak Nature	DB283WXS	Rybí kost	Reálný povrch dřeva	Mikro zkosené hrany
NEW Balanced Oak Brown	DB285WXS	Rybí kost	Reálný povrch dřeva	Mikro zkosené hrany
NEW Balanced Oak Lightgrey	DB286WXS	Rybí kost	Reálný povrch dřeva	Mikro zkosené hrany

Kolekce WINEO 400 wood L

Provedení	Rozměry (mm)	Tloušťka (mm)	Nášlapná vrstva (mm)	Zátěžová třída	Podložka	PU vrstva	MOC v Kč bez DPH/m ²	MOC v Kč s 21% DPH/m ²
Lepená	1200 x 180	2	0,3	23 / 31	ne	ano	530	641
Se zámkem SPC rigid	1220 x 180	5,5	0,3	23 / 31	ano – noiseREDUCT	ano	980	1 186
Se zámkem na HDF	1222 x 182	9	0,3	23 / 31	ano – soundPROTECT	ano	1 099	1 330

Název	Artiklové č. LEPENÁ	Artiklové č. SE ZÁMKEM SPC	Artiklové č. SE ZÁMKEM NA HDF	Vzor	Povrchová úprava	V drážka
NEW Coast Pine Greige	DB280WL	RLC280WL	MLD280WL	1-lamelový	Výrazná struktura dřeva	Mikro zkosené hrany
NEW Plain Oak Beige	DB281WL	RLC281WL	MLD281WL	1-lamelový	Výrazná struktura dřeva	Mikro zkosené hrany
NEW Vibrant Oak Beige	DB282WL	RLC282WL	MLD282WL	1-lamelový	Výrazná struktura dřeva	Mikro zkosené hrany
NEW Vivid Oak Nature	DB283WL	RLC283WL	MLD283WL	1-lamelový	Výrazná struktura dřeva	Mikro zkosené hrany
NEW Coast Pine Taupe	DB284WL	RLC284WL	MLD284WL	1-lamelový	Výrazná struktura dřeva	Mikro zkosené hrany
NEW Balanced Oak Brown	DB285WL	RLC285WL	MLD285WL	1-lamelový	Výrazná struktura dřeva	Mikro zkosené hrany
NEW Balanced Oak Lightgrey	DB286WL	RLC286WL	MLD286WL	1-lamelový	Výrazná struktura dřeva	Mikro zkosené hrany
NEW Balanced Oak Grey	DB287WL	RLC287WL	MLD287WL	1-lamelový	Výrazná struktura dřeva	Mikro zkosené hrany

Kolekce WINEO 400 wood XL

Provedení	Rozměry (mm)	Tloušťka (mm)	Nášlapná vrstva (mm)	Zátěžová třída	Podložka	PU vrstva	MOC v Kč bez DPH/m ²	MOC v Kč s 21% DPH/m ²
Lepená	1505 x 235	2	0,3	23 / 31	ne	ano	560	678
Se zámkem SPC rigid	1522 x 225	5,5	0,3	23 / 31	ano – noiseREDUCT	ano	1 020	1 234
Se zámkem na HDF	1520 x 230	9	0,3	23 / 31	ano – soundPROTECT	ano	1 099	1 330

Název	Artiklové č. LEPENÁ	Artiklové č. SE ZÁMKEM SPC	Artiklové č. SE ZÁMKEM NA HDF	Vzor	Povrchová úprava	V drážka
NEW Joy Oak Tender	DB126WXL	RLC126WXL	MLD126WXL	1-lamelový	Reálný povrch dřeva	Mikro zkosené hrany (zkosené hrany u SPC rigid)
NEW Comfort Oak Mellow	DB129WXL	RLC129WXL	MLD129WXL	1-lamelový	Reálný povrch dřeva	Mikro zkosené hrany (zkosené hrany u SPC rigid)
NEW Easy Oak Greige	DB288WXL	RLC288WXL	MLD288WXL	1-lamelový	Reálný povrch dřeva	Mikro zkosené hrany (zkosené hrany u SPC rigid)
NEW Nordic Maple Cream	DB289WXL	RLC289WXL	MLD289WXL	1-lamelový	Reálný povrch dřeva	Mikro zkosené hrany (zkosené hrany u SPC rigid)
NEW Calm Ash Beige	DB290WXL	RLC290WXL	MLD290WXL	1-lamelový	Reálný povrch dřeva	Mikro zkosené hrany (zkosené hrany u SPC rigid)
NEW Comfort Oak Nature	DB291WXL	RLC291WXL	MLD291WXL	1-lamelový	Reálný povrch dřeva	Mikro zkosené hrany (zkosené hrany u SPC rigid)
NEW Shadow Oak Nature	DB292WXL	RLC292WXL	MLD292WXL	1-lamelový	Reálný povrch dřeva	Mikro zkosené hrany (zkosené hrany u SPC rigid)
NEW Comfort Oak Brown	DB293WXL	RLC293WXL	MLD293WXL	1-lamelový	Reálný povrch dřeva	Mikro zkosené hrany (zkosené hrany u SPC rigid)
NEW Country Oak Nature	DB294WXL	RLC294WXL	MLD294WXL	1-lamelový	Reálný povrch dřeva	Mikro zkosené hrany (zkosené hrany u SPC rigid)
NEW Shadow Oak Brown	DB295WXL	RLC295WXL	MLD295WXL	1-lamelový	Reálný povrch dřeva	Mikro zkosené hrany (zkosené hrany u SPC rigid)
NEW Authentic Oak Brown	DB296WXL	RLC296WXL	MLD296WXL	1-lamelový	Reálný povrch dřeva	Mikro zkosené hrany (zkosené hrany u SPC rigid)
NEW Vintage Oak Brown	DB297WXL	RLC297WXL	MLD297WXL	1-lamelový	Reálný povrch dřeva	Mikro zkosené hrany (zkosené hrany u SPC rigid)
NEW Cool Walnut Dark	DB298WXL	RLC298WXL	MLD298WXL	1-lamelový	Reálný povrch dřeva	Mikro zkosené hrany (zkosené hrany u SPC rigid)
NEW Comfort Oak Dark	DB299WXL	RLC299WXL	MLD299WXL	1-lamelový	Reálný povrch dřeva	Mikro zkosené hrany (zkosené hrany u SPC rigid)
NEW Comfort Oak Taupe	DB300WXL	RLC300WXL	MLD300WXL	1-lamelový	Reálný povrch dřeva	Mikro zkosené hrany (zkosené hrany u SPC rigid)
NEW Limed Oak Silver	DB301WXL	RLC301WXL	MLD301WXL	1-lamelový	Reálný povrch dřeva	Mikro zkosené hrany (zkosené hrany u SPC rigid)

Kolekce WINEO 400 stone L

Provedení	Rozměry (mm)	Tloušťka (mm)	Nášlapná vrstva (mm)	Zátěžová třída	Podložka	PU vrstva	MOC v Kč bez DPH/m ²	MOC v Kč s 21% DPH/m ²
Lepená	610 x 305	2	0,3	23 / 31	ne	ano	550	666
Se zámkem SPC rigid	610 x 305	5,5	0,3	23 / 31	ano – noiseREDUCT	ano	980	1 186
Se zámkem na HDF	601 x 310	9	0,3	23 / 31	ano – soundPROTECT	ano	1 095	1 325

NEW

NEW

NEW

NEW

Název	Artiklové č. LEPENÁ	Artiklové č. SE ZÁMKEM SPC	Artiklové č. SE ZÁMKEM NA HDF	Vzor	Povrchová úprava	V drážka
Craft Concrete Grey	DB302SL	RLC302SL	MLD302SL	-	Imitace travertinu	Mikro zkosené hrany
Industrial Concrete Grey	DB303SL	RLC303SL	MLD303SL	-	Imitace travertinu	Mikro zkosené hrany
Industrial Concrete Dark	DB304SL	RLC304SL	MLD304SL	-	Imitace travertinu	Mikro zkosené hrany
Timeless Slate Dark	DB305SL	RLC305SL	MLD305SL	-	Imitace travertinu	Mikro zkosené hrany

Kolekce WINEO 400 wood

Provedení	Rozměry (mm)	Tloušťka (mm)	Nášlapná vrstva (mm)	Zátěžová třída	Podložka	PU vrstva	MOC v Kč bez DPH/m ²	MOC v Kč s 21% DPH/m ²
Lepená	1200 x 180	2	0,3	23 / 31	ne	ano	575	696
Se zámkem	1212 x 187	4,5	0,3	23 / 31	ne	ano	1 020	1 234
Se zámkem na HDF	1222 x 182	9	0,3	23 / 31	ano – soundPROTECT	ano	1 020	1 234

Název	Artiklové č. LEPENÁ	Artiklové č. SE ZÁMKEM	Artiklové č. SE ZÁMKEM NA HDF	Vzor	Povrchová úprava	V drážka
Borovice Moonlight Pale	DB00104	DLC00104	MLD00104	1-lamelový	Výrazná struktura dřeva	ano (pouze lepená a zámek)
Borovice Dream Light	DB00105	DLC00105	MLD00105	1-lamelový	Výrazná struktura dřeva	ano (pouze lepená a zámek)
Dub Grace Smooth	DB00106	DLC00106	MLD00106	1-lamelový	Výrazná struktura dřeva	ano (pouze lepená a zámek)
Jablko Soul Mellow	DB00107	DLC00107	MLD00107	1-lamelový	Výrazná struktura dřeva	ano (pouze lepená a zámek)
Dub Desire Light	DB00108	DLC00108	MLD00108	1-lamelový	Výrazná struktura dřeva	ano (pouze lepená a zámek)
Dub Compassion Tender	DB00109	DLC00109	MLD00109	1-lamelový	Výrazná struktura dřeva	ano (pouze lepená a zámek)
Dub Embrace Grey	DB00110	DLC00110	MLD00110	1-lamelový	Výrazná struktura dřeva	ano (pouze lepená a zámek)
Dub Adventure Rustic	DB00111	DLC00111	MLD00111	1-lamelový	Výrazná struktura dřeva	ano (pouze lepená a zámek)
Dub Paradise Essential	DB00112	DLC00112	MLD00112	1-lamelový	Výrazná struktura dřeva	ano (pouze lepená a zámek)
Dub Inspiration Clear	DB00113	DLC00113	MLD00113	1-lamelový	Výrazná struktura dřeva	ano (pouze lepená a zámek)
Dub Energy Warm	DB00114	DLC00114	MLD00114	1-lamelový	Výrazná struktura dřeva	ano (pouze lepená a zámek)
Dub Spirit Silver	DB00115	DLC00115	MLD00115	1-lamelový	Výrazná struktura dřeva	ano (pouze lepená a zámek)
Dub Starlight Soft	DB00116	DLC00116	MLD00116	1-lamelový	Výrazná struktura dřeva	ano (pouze lepená a zámek)
Dub Miracle Dry	DB00117	DLC00117	MLD00117	1-lamelový	Výrazná struktura dřeva	ano (pouze lepená a zámek)
Dub Summer Golden	DB00118	DLC00118	MLD00118	1-lamelový	Výrazná struktura dřeva	ano (pouze lepená a zámek)
Dub Romance Brilliant	DB00119	DLC00119	MLD00119	1-lamelový	Výrazná struktura dřeva	ano (pouze lepená a zámek)
Dub Eternity Brown	DB00120	DLC00120	MLD00120	1-lamelový	Výrazná struktura dřeva	ano (pouze lepená a zámek)
Dub Eternity Grey	DB00121	DLC00121	MLD00121	1-lamelový	Výrazná struktura dřeva	ano (pouze lepená a zámek)

Tato kolekce je pouze do vyprodání skladových zásob. Prosím ověřte dostupnost dekorů u každé objednávky.

Kolekce WINEO 400 wood XL

Provedení	Rozměry (mm)	Tloušťka (mm)	Nášlapná vrstva (mm)	Zátěžová třída	Podložka	PU vrstva	MOC v Kč bez DPH/m ²	MOC v Kč s 21% DPH/m ²
Lepená	1505 x 235	2	0,3	23 / 31	ne	ano	585	708
Se zámkem	1507 x 235	4,5	0,3	23 / 31	ne	ano	1 070	1 295
Se zámkem na HDF	1520 x 230	9	0,3	23 / 31	ano – soundPROTECT	ano	1 040	1 258

Název	Artiklové č. LEPENÁ	Artiklové č. SE ZÁMKEM	Artiklové č. SE ZÁMKEM NA HDF	Vzor	Povrchová úprava	V drážka
Dub Ambition Calm	DB00122	DLC00122	MLD00122	1-lamelový	Reálný povrch dřeva	ano (pouze lepená a zámek)
Dub Emotion Rustic	DB00123	DLC00123	MLD00123	1-lamelový	Reálný povrch dřeva	ano (pouze lepená a zámek)
Dub Silence Beige	DB00124	DLC00124	MLD00124	1-lamelový	Reálný povrch dřeva	ano (pouze lepená a zámek)
Dub Kindness Pure	DB00125	DLC00125	MLD00125	1-lamelový	Reálný povrch dřeva	ano (pouze lepená a zámek)
Dub Joy Tender	DB00126	DLC00126	MLD00126	1-lamelový	Reálný povrch dřeva	ano (pouze lepená a zámek)
Dub Luck Sandy	DB00127	DLC00127	MLD00127	1-lamelový	Reálný povrch dřeva	ano (pouze lepená a zámek)
Dub Liberation Timeless	DB00128	DLC00128	MLD00128	1-lamelový	Reálný povrch dřeva	ano (pouze lepená a zámek)

Dub Comfort Mellow	DB00129	DLC00129	MLD00129	1-lamelový	Reálný povrch dřeva	ano (pouze lepená a zámek)
Dub Intuition Brown	DB00130	DLC00130	MLD00130	1-lamelový	Reálný povrch dřeva	ano (pouze lepená a zámek)
Dub Wish Smooth	DB00131	DLC00131	MLD00131	1-lamelový	Reálný povrch dřeva	ano (pouze lepená a zámek)
Dub Memory Silver	DB00132	DLC00132	MLD00132	1-lamelový	Reálný povrch dřeva	ano (pouze lepená a zámek)
Dub Valour Smokey	DB00133	DLC00133	MLD00133	1-lamelový	Reálný povrch dřeva	ano (pouze lepená a zámek)

Tato kolekce je pouze do vyprodání skladových zásob. Prosím ověřte dostupnost dekorů u každé objednávky.

Kolekce WINEO 400 stone

Provedení	Rozměry (mm)	Tloušťka (mm)	Náslapná vrstva (mm)	Zátěžová třída	Podložka	PU vrstva	MOC v Kč bez DPH/m ²	MOC v Kč s 21% DPH/m ²
Lepená	609,6 x 304,8	2	0,3	23 / 31	ne	ano	575	696
Se zámkem	600 x 316	4,5	0,3	23 / 31	ne	ano	1 020	1 234
Se zámkem na HDF	601 x 310	9	0,3	23 / 31	ano – soundPROTECT	ano	1 020	1 234

Název	Artiklové č. LEPENÁ	Artiklové č. SE ZÁMKEM	Artiklové č. SE ZÁMKEM NA HDF	Vzor	Povrchová úprava	V drážka
Harmony Stone Sandy	DB00134	DLC00134	MLD00134	-	Imitace pískovce	U drážka (pouze zámek)
Vision Concrete Chill	DB00135	DLC00135	MLD00135	-	Imitace pískovce	U drážka (pouze zámek)
Magic Stone Cloudy	DB00136	DLC00136	MLD00136	-	Imitace travertinu	U drážka (pouze zámek)
Courage Stone Grey	DB00137	DLC00137	MLD00137	-	Imitace pískovce	U drážka (pouze zámek)
Hero Stone Gloomy	DB00138	DLC00138	MLD00138	-	Imitace pískovce	U drážka (pouze zámek)
Patience Concrete Pure	DB00139	DLC00139	MLD00139	-	Imitace travertinu	U drážka (pouze zámek)
Wisdom Concrete Dusky	DB00140	DLC00140	MLD00140	-	Imitace pískovce	U drážka (pouze zámek)
Glamour Concrete Modern	DB00141	DLC00141	MLD00141	-	Imitace pískovce	U drážka (pouze zámek)
Fairytale Stone Pale	DB00142	DLC00142	MLD00142	-	Imitace pískovce	U drážka (pouze zámek)
Fortune Stone Rusty	DB00143	DLC00143	MLD00143	-	Imitace travertinu	U drážka (pouze zámek)

Tato kolekce je pouze do vyprodání skladových zásob. Prosím ověřte dostupnost dekorů u každé objednávky.

Kolekce WINEO 600 wood

Provedení	Rozměry (mm)	Tloušťka (mm)	Náslapná vrstva (mm)	Zátěžová třída	Podložka	PU vrstva	MOC v Kč bez DPH/m ²	MOC v Kč s 21% DPH/m ²
Lepená	1200 x 180	2	0,4	23 / 32 / 41	ne	ano	590	714
Se zámkem SPC rigid	1212 x 186	5	0,4	23 / 32	ne	ano	1 160	1 404

Název	Artiklové č. LEPENÁ	Artiklové č. SE ZÁMKEM SPC	Vzor	Povrchová úprava	V drážka – LEPENÁ	V drážka – SE ZÁMKEM
#NaturalPlace	DB183W6	RLC183W6	1-lamelový	Výrazná struktura dřeva	Mikro zkosené hrany	ano
#WarmPlace	DB184W6	RLC184W6	1-lamelový	Výrazná struktura dřeva	Mikro zkosené hrany	ano
#SmoothPlace	DB185W6	RLC185W6	1-lamelový	Výrazná struktura dřeva	Mikro zkosené hrany	ano
#CozyPlace	DB186W6	RLC186W6	1-lamelový	Výrazná struktura dřeva	Mikro zkosené hrany	ano
#ElegantPlace	DB187W6	RLC187W6	1-lamelový	Výrazná struktura dřeva	Mikro zkosené hrany	ano
#ModernPlace	DB188W6	RLC188W6	1-lamelový	Výrazná struktura dřeva	Mikro zkosené hrany	ano

Kolekce WINEO 600 wood XL

Provedení	Rozměry (mm)	Tloušťka (mm)	Náslapná vrstva (mm)	Zátěžová třída	Podložka	PU vrstva	MOC v Kč bez DPH/m ²	MOC v Kč s 21% DPH/m ²
Lepená	1505 x 235	2	0,4	23 / 32 / 41	ne	ano	595	720
Se zámkem SPC rigid	1507 x 234	5	0,4	23 / 32	ne	ano	1 195	1 446

Název	Artiklové č. LEPENÁ	Artiklové č. SE ZÁMKEM SPC	Vzor	Povrchová úprava	V drážka – LEPENÁ	V drážka – SE ZÁMKEM
#CopenhagenLoft	DB189W6	RLC189W6	1-lamelový	Reálný povrch dřeva	Mikro zkosené hrany	ano
#MilanoLoft	DB190W6	RLC190W6	1-lamelový	Reálný povrch dřeva	Mikro zkosené hrany	ano
#BarcelonaLoft	DB191W6	RLC191W6	1-lamelový	Reálný povrch dřeva	Mikro zkosené hrany	ano
#LisbonLoft	DB192W6	RLC192W6	1-lamelový	Reálný povrch dřeva	Mikro zkosené hrany	ano
#LondonLoft	DB193W6	RLC193W6	1-lamelový	Reálný povrch dřeva	Mikro zkosené hrany	ano
#SydneyLoft	DB194W6	RLC194W6	1-lamelový	Reálný povrch dřeva	Mikro zkosené hrany	ano
#AmsterdamLoft	DB195W6	RLC195W6	1-lamelový	Reálný povrch dřeva	Mikro zkosené hrany	ano
#ViennaLoft	DB196W6	RLC196W6	1-lamelový	Reálný povrch dřeva	Mikro zkosené hrany	ano

#NewYorkLoft	DB197W6	RLC197W6	1-lamelový	Reálný povrch dřeva	Mikro zkosené hrany	ano
#MoscowLoft	DB198W6	RLC198W6	1-lamelový	Reálný povrch dřeva	Mikro zkosené hrany	ano
#ParisLoft	DB199W6	RLC199W6	1-lamelový	Reálný povrch dřeva	Mikro zkosené hrany	ano
#BerlinLoft	DB200W6	RLC200W6	1-lamelový	Reálný povrch dřeva	Mikro zkosené hrany	ano

Kolekce WINEO 600 stone XL

Provedení	Rozměry (mm)	Tloušťka (mm)	Nášlapná vrstva (mm)	Zátěžová třída	Podložka	PU vrstva	MOC v Kč bez DPH/m ²	MOC v Kč s 21% DPH/m ²
Lepená	914 x 457	2	0,4	23 / 32 / 41	ne	ano	595	720
Se zámkem SPC rigid	748 x 477	5	0,4	23 / 32	ne	ano	1 190	1 440

Název	Artiklové č. LEPENÁ	Artiklové č. SE ZÁMKEM SPC	Vzor	Povrchová úprava	V drážka – LEPENÁ	V drážka – SE ZÁMKEM
#NoordFactory	DB201W6	RLC201W6	-	Imitace pískovce	Mikro zkosené hrany	U drážka
#CamdenFactory	DB202W6	RLC202W6	-	Imitace pískovce	Mikro zkosené hrany	U drážka
#ChelseaFactory	DB203W6	RLC203W6	-	Imitace pískovce	Mikro zkosené hrany	U drážka
#NewtownFactory	DB204W6	RLC204W6	-	Imitace pískovce	Mikro zkosené hrany	U drážka
#SoHoFactory	DB205W6	RLC205W6	-	Imitace pískovce	Mikro zkosené hrany	U drážka
#BrooklynFactory	DB206W6	RLC206W6	-	Imitace pískovce	Mikro zkosené hrany	U drážka

Kolekce WINEO 800 wood

Provedení	Rozměry (mm)	Tloušťka (mm)	Nášlapná vrstva (mm)	Zátěžová třída	Podložka	PU vrstva	MOC v Kč bez DPH/m ²	MOC v Kč s 21% DPH/m ²
Lepená	1200 x 180	2,5	0,55	23 / 33 / 42	ne	ano	725	877
Se zámkem	1212 x 185	5	0,55	23 / 33	ne	ano	1 230	1 488

Název	Artiklové č. LEPENÁ	Artiklové č. SE ZÁMKEM	Vzor	Povrchová úprava	V drážka
Borovice Copenhagen Frosted	DB00076	DLC00076	1-lamelový	Ručně škrabaná struktura dřeva	ano
Dub Gothenburg Calm	DB00077	DLC00077	1-lamelový	Přirozená struktura dřeva	ano
Borovice Riga Vibrant	DB00082	DLC00082	1-lamelový	Přirozená struktura dřeva	ano
Dub Salt Lake	DB00079	DLC00079	1-lamelový	Přirozená struktura dřeva	ano
Dub Wheat Golden	DB00080	DLC00080	1-lamelový	Přirozená struktura dřeva	ano
Javor Honey Warm	DB00081	DLC00081	1-lamelový	Přirozená struktura dřeva	ano
Dub Balearic Wild	DB00078	DLC00078	1-lamelový	Přirozená struktura dřeva	ano
Dub Crete Vibrant	DB00075	DLC00075	1-lamelový	Přirozená struktura dřeva	ano
Ořech Sardinia Wild	DB00083	DLC00083	1-lamelový	Přirozená struktura dřeva	ano

Tato kolekce je pouze do vyprodání skladových zásob. Prosím ověřte dostupnost dekorů u každé objednávky.

Kolekce WINEO 800 wood XL

Provedení	Rozměry (mm)	Tloušťka (mm)	Nášlapná vrstva (mm)	Zátěžová třída	Podložka	PU vrstva	MOC v Kč bez DPH/m ²	MOC v Kč s 21% DPH/m ²
Lepená	1505 x 235	2,5	0,55	23 / 33 / 42	ne	ano	765	926
Se zámkem	1505 x 237	5	0,55	23 / 33	ne	ano	1 240	1 500

Název	Artiklové č. LEPENÁ	Artiklové č. SE ZÁMKEM	Vzor	Povrchová úprava	V drážka
Dub Helsinki Rustic	DB00068	DLC00068	1-lamelový	Reálný povrch dřeva	ano
Dub Lund Dusty	DB00065	DLC00065	1-lamelový	Reálný povrch dřeva	ano
Dub Clay Calm	DB00062	DLC00062	1-lamelový	Reálný povrch dřeva	ano
Dub Corn Rustic	DB00064	DLC00064	1-lamelový	Reálný povrch dřeva	ano
Dub Mud Rustic	DB00063	DLC00063	1-lamelový	Reálný povrch dřeva	ano
Dub Cyprus Dark	DB00066	DLC00066	1-lamelový	Reálný povrch dřeva	ano
Dub Santorini Deep	DB00061	DLC00061	1-lamelový	Reálný povrch dřeva	ano
Dub Ponza Smoky	DB00067	DLC00067	1-lamelový	Reálný povrch dřeva	ano
Dub Sicily Dark	DB00069	DLC00069	1-lamelový	Reálný povrch dřeva	ano

Tato kolekce je pouze do vyprodání skladových zásob. Prosím ověřte dostupnost dekorů u každé objednávky.

Kolekce WINEO 800 stone XL

Provedení	Rozměry (mm)	Tloušťka (mm)	Nášlapná vrstva (mm)	Zátěžová třída	Podložka	PU vrstva	MOC v Kč bez DPH/m ²	MOC v Kč s 21% DPH/m ²
Lepená	914,4 x 457,2	2,5	0,55	23 / 33 / 42	ne	ano	805	974
Se zámkem	914 x 480	5	0,55	23 / 33	ne	ano	1 230	1 488

Název	Artiklové č. LEPENÁ	Artiklové č. SE ZÁMKEM	Vzor	Povrchová úprava	V drážka
Raw Concrete	DB00088	DLC00088	-	Imitace pískovce	ano (pouze zámek)
Rough Concrete	DB00089	DLC00089	-	Imitace pískovce	ano (pouze zámek)
Calm Concrete	DB00094	DLC00094	-	Imitace pískovce	ano (pouze zámek)
Heavy Metal	DB00084	DLC00084	-	Lesklý povrch	U drážka (pouze zámek)
Dark Slate	DB00085	DLC00085	-	Imitace břidlice	U drážka (pouze zámek)
Silver Slate	DB00087	DLC00087	-	Imitace břidlice	U drážka (pouze zámek)
Copper Slate	DB00091	DLC00091	-	Imitace kamene	U drážka (pouze zámek)
Light Sand	DB00095	DLC00095	-	Imitace kamene	U drážka (pouze zámek)
Art Concrete	DB00086	DLC00086	-	Imitace pískovce	U drážka (pouze zámek)
White Marble	DB00090	DLC00090	-	Imitace pískovce	ano (pouze zámek)

Technické informace

Kolekce	Nášlapná vrstva (mm)	Zátěžová třída	Záruka domácnost	Balík: lamel / m ²	Paleta: balíků / m ² / kg
NEW WINEO 400 wood XS	0,3	23 / 31	15 let	Lepená 24 / 1,79	Lepená 140 / 250,60 / 972,3
NEW WINEO 400 wood L	0,3	23 / 31	15 let	Lepená 18 / 3,89 Zámek 10 / 2,20 HDF 9 / 2,00	Lepená 60 / 233,40 / 905,6 Zámek 48 / 105,60 / 992,6 HDF 44 / 88,0 / 809,6
NEW WINEO 400 wood XL	0,3	23 / 31	15 let	Lepená 12 / 4,24 Zámek 6 / 2,05 HDF 6 / 2,10	Lepená 60 / 254,40 / 987,1 Zámek 52 / 106,60 / 1002,0 HDF 52 / 109,20 / 1008,0
NEW WINEO 400 stone L	0,3	23 / 31	15 let	Lepená 16 / 2,98 Zámek 10 / 1,86 HDF 9 / 1,68	Lepená 84 / 250,32 / 971,2 Zámek 60 / 111,60 / 1049,0 HDF 60 / 100,80 / 916,0
WINEO 400 wood	0,3	23 / 31	15 let	Lepená 18 / 3,89 Zámek 10 / 2,27 HDF 9 / 2,00	Lepená 60 / 233,40 / 770,20 Zámek 48 / 108,96 / 984 HDF 44 / 88,00 / 814
WINEO 400 wood XL	0,3	23 / 31	15 let	Lepená 12 / 4,24 Zámek 6 / 2,12 HDF 6 / 2,10	Lepená 64 / 271,36 / 1105 Zámek 52 / 110,24 / 995 HDF 52 / 109,20 / 1004
WINEO 400 stone	0,3	23 / 31	15 let	Lepená 18 / 3,34 Zámek 12 / 2,28 HDF 9 / 1,68	Lepená 60 / 200,40 / 782 Zámek 48 / 109,44 / 988 HDF 60 / 100,80 / 928
WINEO 600 wood	0,4	Lepená 23 / 32 / 41 / Zámek 23 / 32	20 let	Lepená 18 / 3,89 Zámek 8 / 1,80	Lepená 60 / 233,40 / 816,9 Zámek 56 / 100,80 / 1010,73
WINEO 600 wood XL	0,4	Lepená 23 / 32 / 41 / Zámek 23 / 32	20 let	Lepená 12 / 4,24 Zámek 6 / 2,12	Lepená 64 / 271,36 / 949,76 Zámek 48 / 101,76 / 1020,35
WINEO 600 stone XL	0,4	Lepená 23 / 32 / 41 / Zámek 23 / 32	20 let	Lepená 12 / 5,01 Zámek 6 / 2,14	Lepená 52 / 260,52 / 911,82 Zámek 44 / 94,16 / 944,15
WINEO 800 wood	0,55	23 / 33 / 42	25 let	Lepená 16 / 3,46 Zámek 8 / 1,79	Lepená 75 / 259,20 / 1166,40 Zámek 64 / 114,56 / 1099,78
WINEO 800 wood XL	0,55	23 / 33 / 42	25 let	Lepená 12 / 4,24 Zámek 6 / 2,14	Lepená 60 / 254,40 / 1145 Zámek 56 / 119,84 / 1150,46
WINEO 800 stone XL	0,55	23 / 33 / 42	25 let	Lepená 10 / 4,18 Zámek 6 / 2,63	Lepená 40 / 167,20 / 685,52 Zámek 44 / 115,72 / 960,48

Příslušenství

Název	Artiklové číslo	Rozměr	MJ	Min. odb.	MOC v Kč bez DPH/MJ	MOC v Kč s 21% DPH/MJ
Lišty k vinylovým podlahám WINEO, 4ks./bal.	dle dekoru	16 x 60 x 2380 mm	mb	bal. (4 ks)	178	215
Bílá lišta Contrast, 4 ks/bal.	F01CT60	16 x 60 x 2380 mm	mb	bal. (4 ks)	178	215
Podložka PU silentRIGID (Vhodná pouze pro dekory z kolekce WINEO 600 a WINEO 1200.)	UPU1030	1 x 9 m x 1,2 mm	m ²	bal. (9 m ²)	150	182
Podložka silentCOMFORT. Pro vinylové podlahy a ekologické podlahy.	UCT1000	1 x 10 m x 1,5 mm	m ²	bal. (10 m ²)	130	157
Plastový klip pro všechny obvodové lišty	FCLIPK	—	bal. (50 ks)	bal. (50 ks)	320	387

Ke kolekcím WINEO 600 STONE a WINEO 800 STONE XL je dostupná pouze bílá lišta Contrast.

WINEO 1000

Kolekce NEW WINEO 1000 wood XL | PREMIUM

Provedení	Rozměry (mm)	Tloušťka (mm)	Zátěžová třída	Podložka Sound-Protect Eco	MOC v Kč bez DPH/m ²	MOC v Kč s 21% DPH/m ²
Lepená	1500 x 250	2,2	23 / 32	ne	955	1 156
Se zámkem	1507 x 246	5	23 / 32	ne	1 190	1 440
Se zámkem na HDF	1520 x 238	9	23 / 32	ano	1 270	1 537

Dekor	Artiklové č. LEPENÝ	Artiklové č. ZÁMEK	Artiklové č. HDF	Povrchová úprava
Calm Oak Bright	PL305R	PLC305R	MLP305R	Matný kartáčovaný povrch, reálný vzhled dřeva, autentická drážka V4
Calm Oak Shell	PL306R	PLC306R	MLP306R	Matný kartáčovaný povrch, reálný vzhled dřeva, autentická drážka V4
Calm Oak Mocca	PL307R	PLC307R	MLP307R	Matný kartáčovaný povrch, reálný vzhled dřeva, autentická drážka V4
Calm Oak Ash	PL308R	PLC308R	MLP308R	Matný kartáčovaný povrch, reálný vzhled dřeva, autentická drážka V4
Noble Oak Powder	PL309R	PLC309R	MLP309R	Matný kartáčovaný povrch, reálný vzhled dřeva, autentická drážka V4
Noble Oak Vanilla	PL310R	PLC310R	MLP310R	Matný kartáčovaný povrch, reálný vzhled dřeva, autentická drážka V4
Noble Oak Toffee	PL311R	PLC311R	MLP311R	Matný kartáčovaný povrch, reálný vzhled dřeva, autentická drážka V4
Noble Oak Chocolate	PL312R	PLC312R	MLP312R	Matný kartáčovaný povrch, reálný vzhled dřeva, autentická drážka V4
Rustic Oak Taupe	PL313R	PLC313R	MLP313R	Matný kartáčovaný povrch, reálný vzhled dřeva, autentická drážka V4
Rustic Oak Ginger	PL314R	PLC314R	MLP314R	Matný kartáčovaný povrch, reálný vzhled dřeva, autentická drážka V4
Rustic Oak Nougat	PL315R	PLC315R	MLP315R	Matný kartáčovaný povrch, reálný vzhled dřeva, autentická drážka V4
Rustic Oak Coffee	PL316R	PLC316R	MLP316R	Matný kartáčovaný povrch, reálný vzhled dřeva, autentická drážka V4

Kolekce NEW wineo 1000 wood L | BASIC

Provedení	Rozměry (mm)	Tloušťka (mm)	Zátěžová třída	Podložka Sound-Protect Eco	MOC v Kč bez DPH/m ²	MOC v Kč s 21% DPH/m ²
Lepená	1298 x 199	2,2	23 / 32	ne	920	1 113
Se zámkem	1295 x 195	5	23 / 32	ne	1 100	1 331
Se zámkem na HDF	1288 x 187	9	23 / 32	ano	1 235	1 494

Dekor	Artiklové č. LEPENÝ	Artiklové č. ZÁMEK	Artiklové č. HDF	Povrchová úprava
Soft Oak Salt	PL295R	PLC295R	MLP295R	Jemně kartáčovaný povrch, mikro zkosené hrany V2
Light Maple Cream	PL296R	PLC296R	MLP296R	Kartáčovaný povrch, mikro zkosené hrany V2
Natural Pine Beach	PL297R	PLC297R	MLP297R	Kartáčovaný povrch, mikro zkosené hrany V2
Comfort Oak Sand	PL298R	PLC298R	MLP298R	Kartáčovaný povrch, mikro zkosené hrany V2
Intensive Oak Honey	PL299R	PLC299R	MLP299R	Jemně kartáčovaný povrch, mikro zkosené hrany V2
Intensive Oak Caramel	PL300R	PLC300R	MLP300R	Jemně kartáčovaný povrch, mikro zkosené hrany V2
Strong Oak Cinnamon	PL301R	PLC301R	MLP301R	Jemně kartáčovaný povrch, mikro zkosené hrany V2
Soft Oak Silver	PL302R	PLC302R	MLP302R	Jemně kartáčovaný povrch, mikro zkosené hrany V2
Strong Oak Cappuccino	PL303R	PLC303R	MLP303R	Jemně kartáčovaný povrch, mikro zkosené hrany V2
Soft Oak Pepper	PL304R	PLC304R	MLP304R	Kartáčovaný povrch, mikro zkosené hrany V2

Kolekce NEW wineo 1000 stone L | BASIC

Provedení	Rozměry (mm)	Tloušťka (mm)	Zátěžová třída	Podložka Sound-Protect Eco	MOC v Kč bez DPH/m ²	MOC v Kč s 21% DPH/m ²
Lepená	645 x 335	2,2	23 / 32	ne	930	1 125
Se zámkem	642 x 330,5	5	23 / 32	ne	1 180	1 428
Se zámkem na HDF	636 x 319	9	23 / 32	ano	1 170	1 416

Dekor	Artiklové č. LEPENÝ	Artiklové č. ZÁMEK	Artiklové č. HDF	Povrchová úprava
Urban Concrete Light	PL317R	PLC317R	MLP317R	Design betonu, mikro zkosené hrany V2
Urban Concrete Smoke	PL318R	PLC318R	MLP318R	Design betonu, mikro zkosené hrany V2
Urban Concrete Steel	PL319R	PLC319R	MLP319R	Design betonu, mikro zkosené hrany V2
Urban Concrete Dark	PL320R	PLC320R	MLP320R	Design betonu, mikro zkosené hrany V2

Kolekce wineo 1000 Herringbone wood XXS

Provedení	Rozměry (mm)	Tloušťka (mm)	Zátěžová třída	MOC v Kč bez DPH/m ²	MOC v Kč s 21% DPH/m ²
Lepená	380 x 95	2,2	23 / 32	1 250	1 513

Dekor	Artiklové č.	Povrchová úprava
NEW Soft Oak Salt	PL295RHB	Jemně kartáčovaný povrch, design dřeva
NEW Soft Oak Silver	PL302RHB	Jemně kartáčovaný povrch, design dřeva
NEW Soft Oak Pepper	PL304RHB	Jemně kartáčovaný povrch, design dřeva

Kolekce wineo 1000 Herringbone wood XS

Provedení	Rozměry (mm)	Tloušťka (mm)	Zátěžová třída	MOC v Kč bez DPH/m ²	MOC v Kč s 21% DPH/m ²
Lepená	480 x 80	2,2	23 / 32	1 295	1 567

Dekor	Artiklové č.	Povrchová úprava
NEW Calm Oak Bright	PL305RHB	Jemně kartáčovaný povrch, design dřeva
NEW Calm Oak Shell	PL306RHB	Jemně kartáčovaný povrch, design dřeva
NEW Calm Oak Mocca	PL307RHB	Jemně kartáčovaný povrch, design dřeva
NEW Calm Oak Ash	PL308RHB	Jemně kartáčovaný povrch, design dřeva

Kolekce wineo 1000 Herringbone stone XS

Provedení	Rozměry (mm)	Tloušťka (mm)	Zátěžová třída	MOC v Kč bez DPH/m ²	MOC v Kč s 21% DPH/m ²
Lepená	480 x 80	2,2	23 / 32	1 295	1 567

Dekor	Artiklové č.	Povrchová úprava
NEW Urban Concrete Light	PL317RHB	Design betonu
NEW Urban Concrete Smoke	PL318RHB	Design betonu
NEW Urban Concrete Steel	PL319RHB	Design betonu
NEW Urban Concrete Dark	PL320RHB	Design betonu

Minimální odběr od dekoru u kolekci Herringbone je 50 m².

WINEO 1200

Kolekce WINEO 1200 wood XL / wood XXL

Provedení	Rozměry (mm)	Tloušťka (mm)	Zátěžová třída	Podložka Sound-Protect Eco	UV odolná	MOC v Kč bez DPH/m ²	MOC v Kč s 21% DPH/m ²
Lepená	1500 x 250	2,2	23 / 33 / 42	ne	ano	980	1 186
Se zámkem (RIGID)	1507 x 246	5	23 / 33	ne	ano	1 170	1 416
Se zámkem na HDF (wood XXL)	1845 x 237	9	23 / 33	ano	ano	1 295	1 567

Dekor	Artiklové č. LEPENÝ	Artiklové č. SE ZÁMKEM (Rigid)	Artiklové č. HDF	Povrchová úprava	V drážka
Hello Martha	PL076R	PLC076R	MLP076R	Elegantní struktura dřeva	V4
Smile for Emma	PL084R	PLC084R	MLP084R	Jemná struktura dřeva	V4
Call me Tilda	PL086R	PLC086R	MLP086R	Jemná struktura dřeva	V4
Cheer for Lisa	PL097R	PLC097R	MLP097R	Jemná struktura dřeva	V4
Welcome Oskar	PL269R	PLC269R	MLP269R	Jemná struktura dřeva	V4
Let's go Max	PL270R	PLC270R	MLP270R	Elegantní struktura dřeva	V4
Announcing Fritz	PL271R	PLC271R	MLP271R	Elegantní struktura dřeva	V4
Say hi to Klara	PL272R	PLC272R	MLP272R	Elegantní struktura dřeva	V4

Kolekce WINEO 1200 stone XL

Provedení	Rozměry (mm)	Tloušťka (mm)	Zátěžová třída	Podložka Sound-Protect Eco	UV odolná	MOC v Kč bez DPH/m ²	MOC v Kč s 21% DPH/m ²
Lepená	1000 x 500	2,2	23 / 33 / 42	ne	ano	985	1 192
Se zámkem (RIGID)	1000 x 500	5	23 / 33	ne	ano	1 175	1 422
Se zámkem na HDF	914 x 488	9	23 / 33	ano	ano	1 295	1 567

Dekor	Artiklové č. LEPENÝ	Artiklové č. SE ZÁMKEM (Rigid)	Artiklové č. HDF	Povrchová úprava	V drážka
Introducing Otto	PL116R	PLC116R	MLP116R	Hladký povrch	mikro V4 pouze se zámkem
This is Theo	PL115R	PLC115R	MLP115R	Hladký povrch	mikro V4 pouze se zámkem
Presenting Karl	PL118R	PLC118R	MLP118R	Hladký povrch	mikro V4 pouze se zámkem
Please meet Paula	PL117R	PLC117R	MLP117R	Hladký povrch	mikro V4 pouze se zámkem

Kolekce wineo 1200 Herringbone wood XS

Provedení	Rozměry (mm)	Tloušťka (mm)	Zátěžová třída	MOC v Kč bez DPH/m ²	MOC v Kč s 21% DPH/m ²
Lepená	480 x 80	2,2	23 / 33	1 350	1 634

Dekor	Artiklové č.	Povrchová úprava
NEW Cheer for Lisa	PL097RHB	Jemná struktura dřeva
NEW Welcome Oskar	PL269RHB	Jemná struktura dřeva
NEW Let's go Max	PL270RHB	Elegantní struktura dřeva

Kolekce wineo 1200 Herringbone stone XS

Provedení	Rozměry (mm)	Tloušťka (mm)	Zátěžová třída	MOC v Kč bez DPH/m ²	MOC v Kč s 21% DPH/m ²
Lepená	480 x 80	2,2	23 / 33	1 350	1 634

Dekor	Artiklové č.	Povrchová úprava
NEW This is Theo	PL115RHB	Hladký povrch
NEW Introducing Otto	PL116RHB	Hladký povrch
NEW Please meet Paula	PL117RHB	Hladký povrch
NEW Presenting Karl	PL118RHB	Hladký povrch

Minimální odběr od dekoru u kolekcí Herringbone je 50 m².

WINEO 1500 DÍLCE

Kolekce WINEO 1500 wood XS

Dekor	Artiklové číslo	Povrchová úprava	Rozměr (mm)	Tloušťka (mm)	Zátěžová třída	V drážka	MOC v Kč bez DPH/m ²	MOC v Kč s 21% DPH/m ²
Pure White	PL025C	Elegantní struktura dřeva	600 x 100	2,5	23 / 34 / 43	–	1 060	1 283
Pure Black	PL194C	Elegantní struktura dřeva	600 x 100	2,5	23 / 34 / 43	–	1 060	1 283
Dub Garden	PL005C	Elegantní struktura dřeva	600 x 100	2,5	23 / 34 / 43	–	1 060	1 283
Dub Island Moon	PL045C	Elegantní struktura dřeva	600 x 100	2,5	23 / 34 / 43	–	1 060	1 283

Kolekce WINEO 1500 wood L

Dekor	Artiklové číslo	Povrchová úprava	Rozměr (mm)	Tloušťka (mm)	Zátěžová třída	V drážka	MOC v Kč bez DPH/m ²	MOC v Kč s 21% DPH/m ²
Wild Wood	PL100C	Hladký povrch	1200 x 200	2,5	23 / 34 / 43	–	960	1 162
Borovice Uptown	PL083C	Jemná struktura dřeva	1200 x 200	2,5	23 / 34 / 43	–	960	1 162
Jilm Noble	PL081C	Jemná struktura dřeva	1200 x 200	2,5	23 / 34 / 43	–	960	1 162
Dub Canyon Sand	PL075C	Elegantní struktura dřeva	1200 x 200	2,5	23 / 34 / 43	–	960	1 162
Dub Canyon Honey	PL076C	Elegantní struktura dřeva	1200 x 200	2,5	23 / 34 / 43	–	960	1 162
Dub Classic Winter	PL074C	Elegantní struktura dřeva	1200 x 200	2,5	23 / 34 / 43	–	960	1 162

Dub Classic Autumn	PL073C	Elegantní struktura dřeva	1200 x 200	2,5	23 / 34 / 43	–	960	1 162
Dub Classic Summer	PL072C	Elegantní struktura dřeva	1200 x 200	2,5	23 / 34 / 43	–	960	1 162
Dub Classic Spring	PL071C	Elegantní struktura dřeva	1200 x 200	2,5	23 / 34 / 43	–	960	1 162
Dub Supreme Grey	PL070C	Jemná struktura dřeva	1200 x 200	2,5	23 / 34 / 43	–	960	1 162
Dub Supreme Silver	PL069C	Jemná struktura dřeva	1200 x 200	2,5	23 / 34 / 43	–	960	1 162
Dub Supreme Natural	PL068C	Jemná struktura dřeva	1200 x 200	2,5	23 / 34 / 43	–	960	1 162
Borovice Polar	PL082C	Struktura borovice	1200 x 200	2,5	23 / 34 / 43	–	960	1 162
Borovice Pure	PL079C	Struktura borovice	1200 x 200	2,5	23 / 34 / 43	–	960	1 162
Borovice Silver Mixed	PL078C	Struktura borovice	1200 x 200	2,5	23 / 34 / 43	–	960	1 162
Borovice Golden Mixed	PL077C	Struktura borovice	1200 x 200	2,5	23 / 34 / 43	–	960	1 162

Kolekce WINEO 1500 wood XL

Dekor	Artiklové číslo	Povrchová úprava	Rozměr (mm)	Tloušťka (mm)	Zátěžová třída	V drážka	MOC v Kč bez DPH/m ²	MOC v Kč s 21% DPH/m ²
Borovice Crystal	PL098C	Elegantní struktura dřeva	1500 x 250	2,5	23 / 34 / 43	V4	960	1 162
Jasan Native	PL099C	Elegantní struktura dřeva	1500 x 250	2,5	23 / 34 / 43	V4	960	1 162
Dub Crafted	PL080C	Elegantní struktura dřeva	1500 x 250	2,5	23 / 34 / 43	V4	960	1 162
Dub Fashion Cream	PL092C	Elegantní struktura dřeva	1500 x 250	2,5	23 / 34 / 43	V4	960	1 162
Dub Fashion Natural	PL091C	Elegantní struktura dřeva	1500 x 250	2,5	23 / 34 / 43	V4	960	1 162
Dub Fashion Grey	PL093C	Elegantní struktura dřeva	1500 x 250	2,5	23 / 34 / 43	V4	960	1 162
Dub Village Grey	PL089C	Elegantní struktura dřeva	1500 x 250	2,5	23 / 34 / 43	V4	960	1 162
Dub Village Cream	PL087C	Elegantní struktura dřeva	1500 x 250	2,5	23 / 34 / 43	V4	960	1 162
Dub Village Brown	PL088C	Elegantní struktura dřeva	1500 x 250	2,5	23 / 34 / 43	V4	960	1 162
Dub Queen's Pearl	PL097C	Elegantní struktura dřeva	1500 x 250	2,5	23 / 34 / 43	V4	960	1 162
Dub Queen's Amber	PL096C	Elegantní struktura dřeva	1500 x 250	2,5	23 / 34 / 43	V4	960	1 162
Dub Western Cream	PL094C	Elegantní struktura dřeva	1500 x 250	2,5	23 / 34 / 43	V4	960	1 162
Dub Western Desert	PL095C	Elegantní struktura dřeva	1500 x 250	2,5	23 / 34 / 43	V4	960	1 162
Óřech Royal Grey	PL084C	Jemná struktura dřeva	1500 x 250	2,5	23 / 34 / 43	V4	960	1 162
Óřech Royal Desert	PL085C	Jemná struktura dřeva	1500 x 250	2,5	23 / 34 / 43	V4	960	1 162
Óřech Royal Mocca	PL086C	Jemná struktura dřeva	1500 x 250	2,5	23 / 34 / 43	V4	960	1 162

Kolekce WINEO 1500 stone XL

Dekor	Artiklové číslo	Povrchová úprava	Rozměr (mm)	Tloušťka (mm)	Zátěžová třída	V drážka	MOC v Kč bez DPH/m ²	MOC v Kč s 21% DPH/m ²
Timeless Travertine	PL106C	Hladký povrch	1000 x 500	2,5	23 / 34 / 43	–	960	1 162
Just Concrete	PL101C	Hladký povrch	1000 x 500	2,5	23 / 34 / 43	–	960	1 162
Urban Copper	PL103C	Hladký povrch	1000 x 500	2,5	23 / 34 / 43	–	960	1 162
Carpet Concrete	PL102C	Hladký povrch	1000 x 500	2,5	23 / 34 / 43	–	960	1 162
Raw Industrial	PL104C	Hladký povrch	1000 x 500	2,5	23 / 34 / 43	–	960	1 162
Scivaro Slate	PL038C	Imitace břidlice	1000 x 500	2,5	23 / 34 / 43	–	960	1 162
Mramor šedý	PL105C	Hladký povrch	1000 x 500	2,5	23 / 34 / 43	–	960	1 162
Mramor bílý	PL090C	Hladký povrch	1000 x 500	2,5	23 / 34 / 43	–	960	1 162

Kolekce WINEO 1500 fusion XL

Dekor	Artiklové číslo	Povrchová úprava	Rozměr (mm)	Tloušťka (mm)	Zátěžová třída	V drážka	MOC v Kč bez DPH/m ²	MOC v Kč s 21% DPH/m ²
Cool.one	PL107C	Hladký povrch	1000 x 500	2,5	23 / 34 / 43	–	980	1 186
Cool.two	PL108C	Hladký povrch	1000 x 500	2,5	23 / 34 / 43	–	980	1 186
Cool.three	PL109C	Hladký povrch	1000 x 500	2,5	23 / 34 / 43	–	980	1 186
Cool.four	PL110C	Hladký povrch	1000 x 500	2,5	23 / 34 / 43	–	980	1 186
Pure.one	PL111C	Hladký povrch	1000 x 500	2,5	23 / 34 / 43	–	980	1 186
Pure.two	PL112C	Hladký povrch	1000 x 500	2,5	23 / 34 / 43	–	980	1 186
Pure.three	PL113C	Hladký povrch	1000 x 500	2,5	23 / 34 / 43	–	980	1 186
Pure.four	PL114C	Hladký povrch	1000 x 500	2,5	23 / 34 / 43	–	980	1 186
Warm.one	PL119C	Hladký povrch	1000 x 500	2,5	23 / 34 / 43	–	980	1 186
Warm.two	PL120C	Hladký povrch	1000 x 500	2,5	23 / 34 / 43	–	980	1 186
Warm.three	PL121C	Hladký povrch	1000 x 500	2,5	23 / 34 / 43	–	980	1 186
Warm.four	PL122C	Hladký povrch	1000 x 500	2,5	23 / 34 / 43	–	980	1 186
Bright.one	PL115C	Hladký povrch	1000 x 500	2,5	23 / 34 / 43	–	980	1 186

Bright.two	PL116C	Hladký povrch	1000 x 500	2,5	23 / 34 / 43	—	980	1 186
Bright.three	PL117C	Hladký povrch	1000 x 500	2,5	23 / 34 / 43	—	980	1 186
Bright.four	PL118C	Hladký povrch	1000 x 500	2,5	23 / 34 / 43	—	980	1 186
Flowers Cool light	PL137C	Hladký povrch	1000 x 500	2,5	23 / 34 / 43	—	1 295	1 567
Flowers Cool dark	PL138C	Hladký povrch	1000 x 500	2,5	23 / 34 / 43	—	1 295	1 567
Flowers Pure light	PL142C	Hladký povrch	1000 x 500	2,5	23 / 34 / 43	—	1 295	1 567
Flowers Pure dark	PL146C	Hladký povrch	1000 x 500	2,5	23 / 34 / 43	—	1 295	1 567
Flowers Warm light	PL143C	Hladký povrch	1000 x 500	2,5	23 / 34 / 43	—	1 295	1 567
Flowers Warm dark	PL147C	Hladký povrch	1000 x 500	2,5	23 / 34 / 43	—	1 295	1 567
Flowers Bright light	PL144C	Hladký povrch	1000 x 500	2,5	23 / 34 / 43	—	1 295	1 567
Flowers Bright dark	PL148C	Hladký povrch	1000 x 500	2,5	23 / 34 / 43	—	1 295	1 567
Ornaments Cool light	PL139C	Hladký povrch	1000 x 500	2,5	23 / 34 / 43	—	1 295	1 567
Ornaments Cool dark	PL140C	Hladký povrch	1000 x 500	2,5	23 / 34 / 43	—	1 295	1 567
Ornaments Pure light	PL150C	Hladký povrch	1000 x 500	2,5	23 / 34 / 43	—	1 295	1 567
Ornaments Pure dark	PL154C	Hladký povrch	1000 x 500	2,5	23 / 34 / 43	—	1 295	1 567
Ornaments Warm light	PL151C	Hladký povrch	1000 x 500	2,5	23 / 34 / 43	—	1 295	1 567
Ornaments Warm dark	PL155C	Hladký povrch	1000 x 500	2,5	23 / 34 / 43	—	1 295	1 567
Ornaments Bright light	PL152C	Hladký povrch	1000 x 500	2,5	23 / 34 / 43	—	1 295	1 567
Ornaments Bright dark	PL156C	Hladký povrch	1000 x 500	2,5	23 / 34 / 43	—	1 295	1 567

Kolekce wineo 1500 Herringbone wood XXS

Provedení	Rozměry (mm)	Tloušťka (mm)	Zátěžová třída	MOC v Kč bez DPH/m ²	MOC v Kč s 21% DPH/m ²
Lepená	380 x 95	2,5	23 / 34 / 43	1 295	1 567

Dekor	Artiklové č.	Povrchová úprava
NEW Supreme Oak Natural	PL068CHB	Jemná struktura dřeva
NEW Supreme Oak Silver	PL069CHB	Jemná struktura dřeva
NEW Supreme Oak Grey	PL070CHB	Jemná struktura dřeva
NEW Noble Elm	PL081CHB	Jemná struktura dřeva

Kolekce wineo 1500 Herringbone wood XS

Provedení	Rozměry (mm)	Tloušťka (mm)	Zátěžová třída	MOC v Kč bez DPH/m ²	MOC v Kč s 21% DPH/m ²
Lepená	480 x 80	2,5	23 / 34 / 43	1 295	1 567

Dekor	Artiklové č.	Povrchová úprava
NEW Crafted Oak	PL080CHB	Elegantní struktura dřeva
NEW Royal Chestnut Grey	PL084CHB	Jemná struktura dřeva
NEW Royal Chestnut Desert	PL085CHB	Jemná struktura dřeva
NEW Royal Chestnut Mocca	PL086CHB	Jemná struktura dřeva
NEW Fashion Oak Natural	PL091CHB	Elegantní struktura dřeva
NEW Fashion Oak Cream	PL092CHB	Elegantní struktura dřeva
NEW Fashion Oak Grey	PL093CHB	Elegantní struktura dřeva
NEW Queen's Oak Amber	PL096CHB	Elegantní struktura dřeva
NEW Queen's Oak Pearl	PL097CHB	Elegantní struktura dřeva

Kolekce wineo 1500 Herringbone stone XS

Provedení	Rozměry (mm)	Tloušťka (mm)	Zátěžová třída	MOC v Kč bez DPH/m ²	MOC v Kč s 21% DPH/m ²
Lepená	480 x 80	2,5	23 / 34 / 43	1 295	1 567

Dekor	Artiklové č.	Povrchová úprava
NEW White Marble	PL090CHB	Hladký povrch
NEW Just Concrete	PL101CHB	Hladký povrch
NEW Raw Industrial	PL104CHB	Hladký povrch

Minimální odběr od dekoru u kolekcí Herringbone je 50 m².

WINEO 1500 ROLE

Kolekce WINEO 1500 wood

Dekor	Artiklové číslo	Povrchová úprava	Rozměr (m)	Tloušťka (mm)	Zátěžová třída	Min. odběr	MOC v Kč bez DPH/m ²	MOC v Kč s 21% DPH/m ²
Floating wood snow	PLR133C	Hladký povrch	20 x 2	2,5	23 / 34 / 43	8 bm = 16 m ²	875	1 059
Floating wood sand	PLR134C	Hladký povrch	20 x 2	2,5	23 / 34 / 43	8 bm = 16 m ²	875	1 059
Ořech Napa Cream	PLR135C	Jemná struktura dřeva	20 x 2	2,5	23 / 34 / 43	8 bm = 16 m ²	875	1 059
Ořech Napa Brown	PLR136C	Jemná struktura dřeva	20 x 2	2,5	23 / 34 / 43	8 bm = 16 m ²	875	1 059
Dub Halifax	PLR036C	Jemná struktura dřeva	20 x 2	2,5	23 / 34 / 43	8 bm = 16 m ²	875	1 059
Dub Pacific	PLR037C	Jemná struktura dřeva	20 x 2	2,5	23 / 34 / 43	8 bm = 16 m ²	875	1 059
Dub Cottage	PLR038C	Jemná struktura dřeva	20 x 2	2,5	23 / 34 / 43	8 bm = 16 m ²	875	1 059
Dub Missouri	PLR039C	Jemná struktura dřeva	20 x 2	2,5	23 / 34 / 43	8 bm = 16 m ²	875	1 059

Kolekce WINEO 1500 chip

Dekor	Artiklové číslo	Povrchová úprava	Rozměr (m)	Tloušťka (mm)	Zátěžová třída	Min. odběr	MOC v Kč bez DPH/m ²	MOC v Kč s 21% DPH/m ²
Pure White	PLR025C	Hladký povrch	20 x 2	2,5	23 / 34 / 43	8 bm = 16 m ²	920	1 113
Sinai Sand	PLR002C	Hladký povrch	20 x 2	2,5	23 / 34 / 43	8 bm = 16 m ²	920	1 113
Melange	PLR003C	Hladký povrch	20 x 2	2,5	23 / 34 / 43	8 bm = 16 m ²	920	1 113
Pure White stars	PLR123C	Hladký povrch	20 x 2	2,5	23 / 34 / 43	8 bm = 16 m ²	920	1 113
Sinai Sand stars	PLR130C	Hladký povrch	20 x 2	2,5	23 / 34 / 43	8 bm = 16 m ²	920	1 113
Cappuccino	PLR004C	Hladký povrch	20 x 2	2,5	23 / 34 / 43	8 bm = 16 m ²	920	1 113
Light Grey	PLR021C	Hladký povrch	20 x 2	2,5	23 / 34 / 43	8 bm = 16 m ²	920	1 113
Silver Grey	PLR022C	Hladký povrch	20 x 2	2,5	23 / 34 / 43	8 bm = 16 m ²	920	1 113
Midnight Grey	PLR024C	Hladký povrch	20 x 2	2,5	23 / 34 / 43	8 bm = 16 m ²	920	1 113
Steel Grey	PLR023C	Hladký povrch	20 x 2	2,5	23 / 34 / 43	8 bm = 16 m ²	920	1 113
Silver Grey stars	PLR124C	Hladký povrch	20 x 2	2,5	23 / 34 / 43	8 bm = 16 m ²	920	1 113
Midnight Grey stars	PLR126C	Hladký povrch	20 x 2	2,5	23 / 34 / 43	8 bm = 16 m ²	920	1 113
Honey Mustard	PLR128C	Hladký povrch	20 x 2	2,5	23 / 34 / 43	8 bm = 16 m ²	920	1 113
Red Rubin	PLR011C	Hladký povrch	20 x 2	2,5	23 / 34 / 43	8 bm = 16 m ²	920	1 113
Racing Green	PLR019C	Hladký povrch	20 x 2	2,5	23 / 34 / 43	8 bm = 16 m ²	920	1 113
Terracota Dark	PLR009C	Hladký povrch	20 x 2	2,5	23 / 34 / 43	8 bm = 16 m ²	920	1 113
Apple Green	PLR185C	Hladký povrch	20 x 2	2,5	23 / 34 / 43	8 bm = 16 m ²	920	1 113
Jungle Green	PLR018C	Hladký povrch	20 x 2	2,5	23 / 34 / 43	8 bm = 16 m ²	920	1 113
Purple Rain	PLR013C	Hladký povrch	20 x 2	2,5	23 / 34 / 43	8 bm = 16 m ²	920	1 113
Navi Blue	PLR129C	Hladký povrch	20 x 2	2,5	23 / 34 / 43	8 bm = 16 m ²	920	1 113
Denim Blue stars	PLR132C	Hladký povrch	20 x 2	2,5	23 / 34 / 43	8 bm = 16 m ²	920	1 113
Summer Sky	PLR014C	Hladký povrch	20 x 2	2,5	23 / 34 / 43	8 bm = 16 m ²	920	1 113
Navi Blue stars	PLR131C	Hladký povrch	20 x 2	2,5	23 / 34 / 43	8 bm = 16 m ²	920	1 113
Pure Black stars	PLR127C	Hladký povrch	20 x 2	2,5	23 / 34 / 43	8 bm = 16 m ²	920	1 113

Kolekce WINEO 1500 fusion

Dekor	Artiklové číslo	Povrchová úprava	Rozměr (m)	Tloušťka (mm)	Zátěžová třída	Min. odběr	MOC v Kč bez DPH/m ²	MOC v Kč s 21% DPH/m ²
Cool.one	PLR107C	Hladký povrch	20 x 2	2,5	23 / 34 / 43	8 bm = 16 m ²	1 070	1 295
Cool.two	PLR108C	Hladký povrch	20 x 2	2,5	23 / 34 / 43	8 bm = 16 m ²	1 070	1 295
Cool.three	PLR109C	Hladký povrch	20 x 2	2,5	23 / 34 / 43	8 bm = 16 m ²	1 070	1 295
Cool.four	PLR110C	Hladký povrch	20 x 2	2,5	23 / 34 / 43	8 bm = 16 m ²	1 070	1 295
Pure.one	PLR111C	Hladký povrch	20 x 2	2,5	23 / 34 / 43	8 bm = 16 m ²	1 070	1 295
Pure.two	PLR112C	Hladký povrch	20 x 2	2,5	23 / 34 / 43	8 bm = 16 m ²	1 070	1 295
Pure.three	PLR113C	Hladký povrch	20 x 2	2,5	23 / 34 / 43	8 bm = 16 m ²	1 070	1 295
Pure.four	PLR114C	Hladký povrch	20 x 2	2,5	23 / 34 / 43	8 bm = 16 m ²	1 070	1 295
Warm.one	PLR119C	Hladký povrch	20 x 2	2,5	23 / 34 / 43	8 bm = 16 m ²	1 070	1 295
Warm.two	PLR120C	Hladký povrch	20 x 2	2,5	23 / 34 / 43	8 bm = 16 m ²	1 070	1 295
Warm.three	PLR121C	Hladký povrch	20 x 2	2,5	23 / 34 / 43	8 bm = 16 m ²	1 070	1 295
Warm.four	PLR122C	Hladký povrch	20 x 2	2,5	23 / 34 / 43	8 bm = 16 m ²	1 070	1 295
Bright.one	PLR115C	Hladký povrch	20 x 2	2,5	23 / 34 / 43	8 bm = 16 m ²	1 070	1 295

Bright.two	PLR116C	Hladký povrch	20 x 2	2,5	23 / 34 / 43	8 bm = 16 m ²	1 070	1 295
Bright.three	PLR117C	Hladký povrch	20 x 2	2,5	23 / 34 / 43	8 bm = 16 m ²	1 070	1 295
Bright.four	PLR118C	Hladký povrch	20 x 2	2,5	23 / 34 / 43	8 bm = 16 m ²	1 070	1 295

Uvedené ceny jsou platné při objednávce celé role (20bm=40m²).

V případě menší objednávky od jednoho dekoru než je role (40m²), bude k ceně připočítán poplatek 75 Kč bez DPH/1m².

Minimální objednávka je 16m² od jednoho dekoru.

Platí pro všechny kolekce v rolích.

Obsah balení

WINEO 1000 NEW					
DÍLCE	lamel / balení	m ² / balení	balení / paleta	m ² / paleta	kg / m ²
wood XL PREMIUM – lepená	14	5,25	56	294,00	3
wood XL PREMIUM – se zámekem	6	2,22	48	106,56	9
wood XL PREMIUM – se zámekem na HDF	6	2,17	48	104,16	8,7
wood L BASIC – lepená	20	5,17	60	310,20	3
wood L BASIC – se zámekem	8	2,02	56	113,12	9
wood L BASIC – se zámekem na HDF	8	1,93	44	84,92	8,7
stone L BASIC – lepená	22	4,75	66	313,50	3
stone L BASIC – se zámekem	10	2,12	52	110,24	9
stone L BASIC – se zámekem na HDF	9	1,83	60	109,80	8,7
Herringbone wood XXS	40	1,44	168	241,92	3,9
Herringbone wood XS	40	1,54	144	221,76	3,9
Herringbone stone XS	45	1,73	144	249,12	3,9
WINEO 1200					
DÍLCE	lamel / balení	m ² / balení	balení / paleta	m ² / paleta	kg / m ²
wood XL – lepená	14	5,25	56	294,00	3
wood XL – se zámekem (RIGID)	6	2,22	48	106,56	9
wood XXL – se zámekem na HDF	5	2,19	48	105,12	9,1
stone XL – lepená	12	6,00	50	300,00	3
stone XL – se zámekem (RIGID)	6	3,00	36	108,00	9
stone XL – se zámekem na HDF	5	2,23	34	75,82	8,9
Herringbone wood XS	40	1,54	144	221,76	3,9
Herringbone stone XS	45	1,73	144	249,12	3,9
WINEO 1500					
DÍLCE	lamel / balení	m ² / balení	balení / paleta	m ² / paleta	kg / m ²
wood XS	28	1,68	144	241,92	3,9
wood L	20	4,80	48	230,40	3,9
wood XL	12	4,50	52	234,00	3,9
stone XL	10	5,00	50	250,00	3,9
fusion XL	10	5,00	50	250,00	3,9
Herringbone wood XXS	40	1,44	168	241,92	3,9
Herringbone wood XS	40	1,54	144	221,76	3,9
Herringbone stone XS	45	1,73	144	249,12	3,9
ROLE	role (mm)	m ² / role	role / paleta	m ² / paleta	kg / m ²
wood	2000 x 200	40	6	240	3,6
chip	2000 x 200	40	6	240	3,6
fusion	2000 x 200	40	6	240	3,6

Příslušenství

Název	Artiklové číslo	Rozměr	MJ	Min. odb.	MOC v Kč bez DPH/MJ	MOC v Kč s 21% DPH/MJ
Líšty k ekologickým podlahám WINEO, 4 ks/bal.	dle dekoru	16 x 60 x 2380 mm	mb	bal. (4 ks)	178	215
Bílá lišta Contrast, 4 ks/bal.	F01CT60	16 x 60 x 2380 mm	mb	bal. (4 ks)	178	215
Podložka PU silentRIGID (Vhodná pouze pro dekory z kolekce WINEO 1200)	UPU1030	1 x 9 m x 1,2 mm	m ²	bal. (9 m ²)	150	182
Plastový klip pro všechny obvodové líšty	FCLIPK	–	bal. (50 ks)	bal. (50 ks)	320	387
Svařovací sňůra 4 mm	dle dekoru	60 m	bal. (60 m)	bal. (60 m)	2 250	2 723
Fabionové sokly – délka 2400 mm	dle dekoru	100 x 100 mm	mb	ks.	800	968
Vnitřní rohy – 210 mm každá strana	dle dekoru	100 x 100 mm	ks	ks	1 250	1 513
Vnější rohy – 230 mm každá strana	dle dekoru	100 x 100 mm	ks	ks	1 250	1 513

Ke kolekcím WINEO 1000 stone a WINEO 1500 stone XL je dostupná pouze bílá lišta Contrast.

Kolekce ANTIQUE

Název	Artiklové číslo	Vzor	Třídění	Povrchová úprava	Délka (mm)	Šířka (mm)	Tloušťka (mm)	MOC v Kč bez DPH	MOC v Kč s 21%DPH
Dub Sokrates	10172	1-lamelový	Country	Přírodní olej, kartáčovaný, zkosené hrany 4V	2200	220	15	1380	1 670
Dub Platon	10173	1-lamelový	Country	Bílý olej, kartáčovaný, zkosené hrany 4V	2200	220	15	1380	1 670
Dub antique přírodní	A001012-XJ	1-lamelový	Standard	Matný lak, kartáčovaný, zkosené hrany 4V	2200	220	15	1560	1 888
Dub antique bílý	A001014-XJ	1-lamelový	Standard	Matný lak, mořený do bíla, kartáčovaný, zkosené hrany 4V	2200	220	15	1560	1 888
Dub Akoya	A001433-HC	1-lamelový	Country	Přírodní olej, jemně kartáčovaný, zkosené hrany 4V	1900	190	14	1180	1 428
Dub Pincada	16012	1-lamelový	Country	Bílý olej, jemně kartáčovaný, zkosené hrany 4V	1900	190	14	1150	1 392
Dub Elegance	A001474-HC	1-lamelový	Select	Matný lak, jemně kartáčovaný, zkosené hrany 4V	1900	190	14	1695	2 051

Kolekce CHÂTEAU HERRINGBONE

Název	Artiklové číslo	Vzor	Třídění	Povrchová úprava	Délka (mm)	Šířka (mm)	Tloušťka (mm)	MOC v Kč bez DPH	MOC v Kč s 21%DPH
Dub Crussol	75003	Rybí kost	Čisté třídění	Matný lak, kartáčovaný, mikrozkosené hrany 4V	725	130	14	1595	1 930
Dub Chambord	75002	Rybí kost	Čisté třídění	Bílý olej, kartáčovaný, mikrozkosené hrany 4V	725	130	14	1595	1 930
Dub Anjony	75103	Rybí kost	Rustikální třídění	Matný lak, kartáčovaný, mikrozkosené hrany 4V	725	130	14	1500	1 815
Dub Apremont	75102	Rybí kost	Rustikální třídění	Bílý olej, kartáčovaný, mikrozkosené hrany 4V	725	130	14	1535	1 857
Dub Aguilar	75101	Rybí kost	Rustikální třídění	Přírodní olej, kartáčovaný, mikrozkosené hrany 4V	725	130	14	1500	1 815
Dub Clagny	75001	Rybí kost	Čisté třídění	Přírodní olej, kartáčovaný, mikrozkosené hrany 4V	725	130	14	1595	1 930

Technické informace

Nášlapná vrstva	Balík: lamel / m ²	Paleta: balení / m ²
Kolekce CHÂTEAU HERRINGBONE – 2,5 mm	7 / 0,65	64 / 41,6
Akoya, Pincada – 3 mm	8 / 2,888	40 / 115,52
Socrates, Platon, Dub antique – 4 mm	6 / 2,904	44 / 127,776

Příslušenství

Název	Artiklové číslo	MJ	Min. odb.	MOC v Kč bez DPH / MJ	MOC v Kč s 21% DPH / MJ
Ošetřující olej přírodní 1l (vystačí na 40 – 100 m ² podlah)	DE14311	ks	ks	725	877
Ošetřující olej bílý 1l (vystačí na 40 – 100 m ² podlah)	DE14321	ks	ks	725	877
Podlahové mýdlo přírodní 1l (vystačí na 200 – 400 m ² podlah)	DE10131	ks	ks	495	599
Podlahové mýdlo bílé 1l (vystačí na 200 – 400 m ² podlah)	DE10141	ks	ks	495	599
Intenzivní čistič Faxe 1l (vystačí na 100 m ² podlah)	DE10191	ks	ks	595	720
Čistič na lakované podlahy 1l	DE11491	ks	ks	360	436

Kolekce X-CELLENT WOOD

Provedení	Integrovaná podložka	Délka (mm)	Šířka (mm)	Tloušťka (mm)	Nášlapná vrstva (mm)	Zátěžová třída	MOC v Kč bez DPH/m ²	MOC v Kč s 21% DPH/m ²
Vinylové podlahy – lepené	ne	1227	232	2,5	0,5	33 / 42	535	647
SPC minerální podlahy – se zámkem	IXPE 1 mm	1220	225	5,5	0,5	33 / 42	835	1 010
NEW Hybridní podlahy – se zámkem	Korek 1,5 mm	1220	225	8	0,5	33 / 42	895	1 083

Název dekoru	Artiklové číslo – vinyl lepený	Artiklové číslo – SPC se zámkem	Artiklové číslo – hybridní podlahy se zámkem	Vzor	Povrchová úprava
Dub Citus	62014	80104	80704	1-lamelový	Struktura dřeva, řezaná příčná struktura, mikro zkosené hrany
Dub Lindera	62016	80106	80706	1-lamelový	Struktura dřeva, řezaná příčná struktura, mikro zkosené hrany
Dub Picea	62017	80107	80707	1-lamelový	Struktura dřeva, řezaná příčná struktura, mikro zkosené hrany
Dub Ilex	62018	80108	80708	1-lamelový	Struktura dřeva, mikro zkosené hrany
Dub Erica	62019	80101	80701	1-lamelový	Struktura dřeva, mikro zkosené hrany
Dub Pyrus	62020	80110	80710	1-lamelový	Struktura dřeva, mikro zkosené hrany
Dub Sophora	62011	80109	80709	1-lamelový	Struktura dřeva, mikro zkosené hrany
Dub Genista	62012	80102	80702	1-lamelový	Struktura dřeva, mikro zkosené hrany
Dub Toona	62013	80103	80703	1-lamelový	Struktura dřeva, mikro zkosené hrany
Dub Pistacia	62021	80111	80711	1-lamelový	Struktura dřeva, mikro zkosené hrany
Dub Ficus	62015	80105	80705	1-lamelový	Struktura dřeva, řezaná příčná struktura, mikro zkosené hrany
Dub Forsythia	62022	80112	80712	1-lamelový	Struktura dřeva, mikro zkosené hrany
NEW Dub Cumin	62023	80113	80713	1-lamelový	Struktura dřeva, mikro zkosené hrany
NEW Dub Lein	62024	80114	80714	1-lamelový	Struktura dřeva, mikro zkosené hrany

Kolekce BRICK DESIGN STONE

Provedení	Integrovaná podložka	Délka (mm)	Šířka (mm)	Tloušťka (mm)	Nášlapná vrstva (mm)	Zátěžová třída	MOC v Kč bez DPH/m ²	MOC v Kč s 21% DPH/m ²
Vinylové podlahy – lepené	ne	950	480	2,5	0,5	33 / 42	560	678
SPC minerální podlahy – se zámkem	IXPE 1 mm	940	470	5,5	0,5	33 / 42	865	1 047
NEW Hybridní podlahy – se zámkem	Korek 1,5 mm	940	470	8	0,5	33 / 42	975	1 180

Název dekoru	Artiklové číslo – vinyl lepený	Nové artiklové číslo – SPC se zámkem	Artiklové číslo – hybridní podlahy se zámkem	Povrchová úprava
Cement light	61801	31881	80715	Imitace betonu
Concrete sand	61803	31883	80717	Imitace betonu
Concrete white	61804	31884	80718	Imitace betonu
Cement dark grey	61806	31886	80720	Imitace betonu

Technické informace

Kolekce	Rozměry (mm)	Nášlapná vrstva (mm)	Zátěžová třída	Způsob pokládky	Balení	Paleta	Váha / m ²
X-CELLENT WOOD – vinyl	1227 x 232 x 2,5	0,5	33 / 42	lepením	14 lamel / 3,985 m ²	48 bal. / 191,29 m ²	4,8 kg / m ²
X-CELLENT WOOD – SPC	1220 x 225 x 5,5	0,5	33 / 42	zámkový spoj – Drop Down	8 lamel / 2,196 m ²	48 bal. / 105,408 m ²	9,3 kg / m ²
NEW X-CELLENT WOOD – Hybrid	1220 x 225 x 8	0,5	33 / 42	zámkový spoj – L2C	10 lamel / 2,745 m ²	33 bal. / 90,585 m ²	8,798 kg / m ²
BRICK DESIGN STONE – vinyl	950 x 480 x 2,5	0,5	33 / 42	lepením	10 lamel / 4,56 m ²	40 bal. / 182,40 m ²	4,8 kg / m ²
BRICK DESIGN STONE – SPC	940 x 470 x 5,5	0,5	33 / 42	zámkový spoj – Drop Down	5 lamel / 2,209 m ²	45 bal. / 99,405 m ²	9,3 kg / m ²
NEW BRICK DESIGN STONE – Hybrid	940 x 470 x 8	0,5	33 / 42	zámkový spoj – L2C	6 lamel / 2,6508 m ²	33 bal. / 87,476 m ²	8,639 kg / m ²

Doporučené lišty TORE 60

Vhodná pro dekor	Artiklové číslo lišty	Rozměr (mm)	MJ	Min. odběr	MOC v Kč bez DPH/MJ	MOC v Kč s 21% DPH/MJ
Dub Citus	148-T	14 x 58 x 2200	bm	ks	89	108
Dub Lintera	147-T	14 x 58 x 2200	bm	ks	89	108
Dub Picea	112-T	14 x 58 x 2200	bm	ks	89	108
Dub Ilex	148-T	14 x 58 x 2200	bm	ks	89	108
Dub Erica	110-T	14 x 58 x 2200	bm	ks	89	108
Dub Pyrus	147-T	14 x 58 x 2200	bm	ks	89	108
Dub Sophora	146-T	14 x 58 x 2200	bm	ks	89	108
Dub Genista	107-T	14 x 58 x 2200	bm	ks	89	108
Dub Toona	107-T	14 x 58 x 2200	bm	ks	89	108
Dub Pistacia	115-T	14 x 58 x 2200	bm	ks	89	108
Dub Ficus	113-T	14 x 58 x 2200	bm	ks	89	108
Dub Forsythia	117-T	14 x 58 x 2200	bm	ks	89	108
Cement light	771631C001*	16 x 60 x 2500	bm	ks	108	131
Concrete sand	771631C001*	16 x 60 x 2500	bm	ks	108	131
Concrete white	771631C001*	16 x 60 x 2500	bm	ks	108	131
Cement dark grey	771631C001*	16 x 60 x 2500	bm	ks	108	131

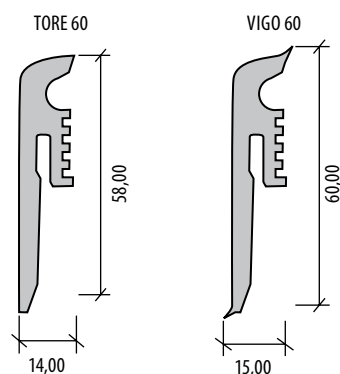
Lišty TORE 60 pouze do vyprodání skladových zásob. Prosím ověřte stav u každé objednávky.

*771631C001 – lišta KPP 631 UM bílá RAL 9016

Tato bílá lišta je možná jako alternativa ke všem dekorům.

Doporučená lišta VIGO 60

Specifikace	Artiklové číslo	Rozměr (mm)	MJ	min. odběr	MOC v Kč bez DPH/MJ	MOC v Kč s 21% DPH/MJ
Bílá obvodová lišta VIGO 60	15423120150500678	15 x 60 x 2200	bm	ks	70	85



Kolekce HOME

Provedení	Integrovaná podložka	Vzor	Povrchová úprava	Zkosené hrany	Délka (mm)	Šířka (mm)	Tloušťka (mm)	Nášlapná vrstva (mm)	Zátěžová třída	MOC v Kč bez DPH/m ²	MOC v Kč s 21% DPH/m ²
Vinyl lepený	ne	1-lamelový	Struktura dřeva	ne	1200	180	2	0,3	23 / 31	475	575
Vinyl se zámkem na HDF	ano (NoiseReduct)	1-lamelový	Struktura dřeva	ano	1222	182	9	0,3	23 / 31	1 099	1 330
SPC Rigid se zámkem	ano (NoiseReduct)	1-lamelový	Struktura dřeva	ano	1212	184	4,5	0,3	23 / 31	885	1 071

Název	Artiklové číslo LEPENÁ	Artiklové číslo ZÁMEK NA HDF	Artiklové číslo SPC Rigid
Kalahari Oak Beige	DB00216HC	MLD00216HC	RLC00216HC
Sahara Oak Brown	DB00217HC	MLD00217HC	RLC00217HC
Sonora Oak Brown	DB00218HC	MLD00218HC	RLC00218HC
Arctic Oak Light Grey	DB00219HC	MLD00219HC	RLC00219HC
Atacama Oak Grey	DB00220HC	MLD00220HC	RLC00220HC

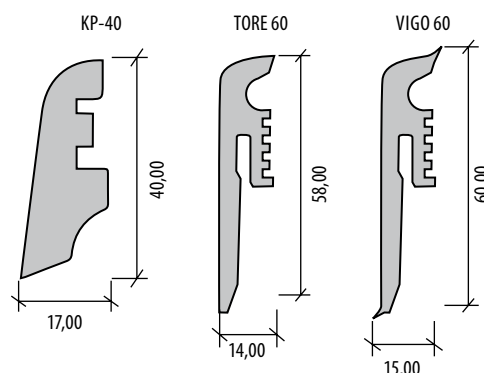
Kolekce HOME XL

Provedení	Integrovaná podložka	Vzor	Povrchová úprava	Zkosené hrany	Délka (mm)	Šířka (mm)	Tloušťka (mm)	Nášlapná vrstva (mm)	Zátěžová třída	MOC v Kč bez DPH/m ²	MOC v Kč s 21% DPH/m ²
Vinyl lepený	ne	1-lamelový	Reálný povrch dřeva – Synchrostructure	ne	1505	235	2	0,3	23 / 31	495	599
Vinyl se zámkem na HDF	ano (NoiseReduct)	1-lamelový	Reálný povrch dřeva – Synchrostructure	ano	1520	230	9	0,3	23 / 31	1 120	1 355
SPC Rigid se zámkem	ano (NoiseReduct)	1-lamelový	Reálný povrch dřeva – Synchrostructure	ano	1507	232	4,5	0,3	23 / 31	955	1 156

Název	Artiklové číslo LEPENÁ	Artiklové číslo ZÁMEK NA HDF	Artiklové číslo SPC Rigid
Patagonia Oak Beige	DB00221HC	MLD00221HC	RLC00221HC
Victoria Desert Oak Brown	DB00222HC	MLD00222HC	RLC00222HC
Mojave Oak Brown	DB00223HC	MLD00223HC	RLC00223HC
Karakum Oak Light Grey	DB00224HC	MLD00224HC	RLC00224HC
Gobi Desert Oak Grey	DB00225HC	MLD00225HC	RLC00225HC

Technické informace

Kolekce Home	PU vrstva	Záruka domácnost	Balík: lamel / m ²	Paleta: balíků / m ²
Vinyl lepený	ano	15 let	18 / 3,89	60 / 233,40
Vinyl se zámkem na HDF	ano	15 let	9 / 2,00	44 / 88,00
SPC Rigid se zámkem	ano	15 let	10 / 2,23	56 / 124,88
Kolekce Home XL	PU vrstva	Záruka domácnost	Balík: lamel / m ²	Paleta: balíků / m ²
Vinyl lepený	ano	15 let	12 / 4,24	64 / 271,36
Vinyl se zámkem na HDF	ano	15 let	6 / 2,10	52 / 109,20
SPC Rigid se zámkem	ano	15 let	8 / 2,80	44 / 123,20



Doporučená lišta VIGO 60

Specifikace	Artiklové číslo	Rozměr (mm)	MJ	min. odběr	MOC v Kč bez DPH/MJ	MOC v Kč s 21% DPH/MJ
Bílá obvodová lišta VIGO 60	15423120150500678	15 x 60 x 2200	bm	ks	70	85

Doporučené lišty KP-40

Vhodná pro dekor	Artiklové číslo lišty	Rozměr (mm)	MJ	Min. odb.	MOC v Kč bez DPH/mb	MOC v Kč s 21% DPH/mb
Kalahari Oak Beige	3660	17 x 40 x 2400	bm	ks	42	51
Sahara Oak Brown	7347	17 x 40 x 2400	bm	ks	42	51
Sonora Oak Brown	70560	17 x 40 x 2400	bm	ks	42	51
Arctic Oak Light Grey	3751	17 x 40 x 2400	bm	ks	42	51
Atacama Oak Grey	26424	17 x 40 x 2400	bm	ks	42	51
Patagonia Oak Beige	3660	17 x 40 x 2400	bm	ks	42	51
Victoria Desert Oak Brown	8530	17 x 40 x 2400	bm	ks	42	51
Mojave Oak Brown	3131	17 x 40 x 2400	bm	ks	42	51
Karakum Oak Light Grey	3751	17 x 40 x 2400	bm	ks	42	51
Gobi Desert Oak Grey	4088	17 x 40 x 2400	bm	ks	42	51

Doporučené lišty TORE 60

Vhodná pro dekor	Artiklové číslo lišty	Rozměr (mm)	MJ	Min. odb.	MOC v Kč bez DPH/mb	MOC v Kč s 21% DPH/mb
Kalahari Oak Beige	113-T	14 x 58 x 2200	bm	ks	89	108
Sahara Oak Brown	108-T	14 x 58 x 2200	bm	ks	89	108
Sonora Oak Brown	156-T	14 x 58 x 2200	bm	ks	89	108
Arctic Oak Light Grey	102-T	14 x 58 x 2200	bm	ks	89	108
Atacama Oak Grey	112-T	14 x 58 x 2200	bm	ks	89	108
Patagonia Oak Beige	145-T	14 x 58 x 2200	bm	ks	89	108
Victoria Desert Oak Brown	108-T	14 x 58 x 2200	bm	ks	89	108
Mojave Oak Brown	155-T	14 x 58 x 2200	bm	ks	89	108
Karakum Oak Light Grey	104-T	14 x 58 x 2200	bm	ks	89	108
Gobi Desert Oak Grey	112-T	14 x 58 x 2200	bm	ks	89	108

Lišty pouze do vyprodání skladových zásob. Prosím ověřte stav u každé objednávky.

Kolekce EUPHORIA 4V Water Resistant

Název	Artiklové číslo	Vzor	Povrchová úprava	Water Resistant	V drážka	Zátěžová třída	Oděruvzdornost	Rozměr (mm)	Tloušťka (mm)	MOC v Kč bez DPH/m ²	MOC v Kč s 21% DPH
Catania Oak	56601	1-lamelový	Reálný povrch dřeva – Synchrostructure	ano	4V	33	AC5	1285 x 192	8	505	611
Atlas Oak	56602	1-lamelový	Reálný povrch dřeva – Synchrostructure	ano	4V	33	AC5	1285 x 192	8	505	611
Pamir Oak*	56603	1-lamelový	Reálný povrch dřeva – Synchrostructure	ano	4V	33	AC5	1285 x 192	8	505	611
Muren Oak	56604	1-lamelový	Reálný povrch dřeva – Synchrostructure	ano	4V	33	AC5	1285 x 192	8	505	611
Ember Oak	56605	1-lamelový	Reálný povrch dřeva – Synchrostructure	ano	4V	33	AC5	1285 x 192	8	505	611
Trevi Oak	56606	1-lamelový	Reálný povrch dřeva – Synchrostructure	ano	4V	33	AC5	1285 x 192	8	505	611
Romero Oak	56831	1-lamelový	Reálný povrch dřeva – Synchrostructure	ano	4V	33	AC5	1285 x 192	8	505	611
Sutton Oak*	58632	1-lamelový	Reálný povrch dřeva – Synchrostructure	ano	4V	33	AC5	1285 x 192	8	505	611

Tato kolekce je pouze do vyprodání skladových zásob. Prosím ověřte dostupnost dekorů u každé objednávky.

Technické informace

Zámkový spoj	Water Resistant	Antistatik	Zátěžová třída	Oděruvzdornost	Záruka: domácnost / komerce	Vhodnost pro podlahové vytápění	Balík: lamel / m ²	Paleta: balíků / m ²
Megaloc 2.0 Aquaprotect	ano	ano	33	AC5	25 / 5 let	ano	8 / 1,973	48 / 94,704

Doporučené lišty KP-40

Vhodná pro dekor	Artiklové číslo lišty	Rozměr (mm)	MJ	Min. odb.	MOC v Kč bez DPH/MJ	MOC v Kč s 21% DPH/MJ
Catania Oak	02006	17 x 40 x 2400	mb	ks	42	51
Atlas Oak	3187	17 x 40 x 2400	mb	ks	42	51
Pamir Oak	3187	17 x 40 x 2400	mb	ks	42	51
Muren Oak	3808	17 x 40 x 2400	mb	ks	42	51
Ember Oak	8530	17 x 40 x 2400	mb	ks	42	51
Trevi Oak	13209	17 x 40 x 2400	mb	ks	42	51
Romero Oak	3751	17 x 40 x 2400	mb	ks	42	51
Sutton Oak	3123	17 x 40 x 2400	mb	ks	42	51

Příslušenství

Název	Artiklové číslo	Rozměr	MJ	Min. odb.	MOC v Kč bez DPH/MJ	MOC v Kč s 21% DPH/MJ
Podložka PUM ALU Classic (SoundPROTECT)	8588006252989	1 x 8,50 m	m ²	bal. (8,5 m ²)	160	194

Kolekce MELODY

	Název	Artiklové číslo	Vzor	Povrchová úprava	V drážka	Zátěžová třída	Oděruvzdornost	Rozměr (mm)	Tloušťka (mm)	MOC v Kč bez DPH/m ²	MOC v Kč s 21% DPH
NEW	Oviedo Oak	65343	1-lamelový	Reálný povrch dřeva - Synchrostructure	4V	33	AC5	1285 x 280	8	505	611
NEW	Granada Oak	65346	1-lamelový	Reálný povrch dřeva - Synchrostructure	4V	33	AC5	1285 x 280	8	505	611
NEW	Alicante Oak	65348	1-lamelový	Reálný povrch dřeva - Synchrostructure	4V	33	AC5	1285 x 280	8	505	611
NEW	Cordoba Oak	65349	1-lamelový	Reálný povrch dřeva - Synchrostructure	4V	33	AC5	1285 x 280	8	505	611
NEW	Gijon Oak	65352	1-lamelový	Reálný povrch dřeva - Synchrostructure	4V	33	AC5	1285 x 280	8	505	611
NEW	Bilbao Oak	65353	1-lamelový	Reálný povrch dřeva - Synchrostructure	4V	33	AC5	1285 x 280	8	505	611
NEW	Valladolid Oak	65354	1-lamelový	Reálný povrch dřeva - Synchrostructure	4V	33	AC5	1285 x 280	8	505	611
NEW	Vigo Oak	65358	1-lamelový	Reálný povrch dřeva - Synchrostructure	4V	33	AC5	1285 x 280	8	505	611

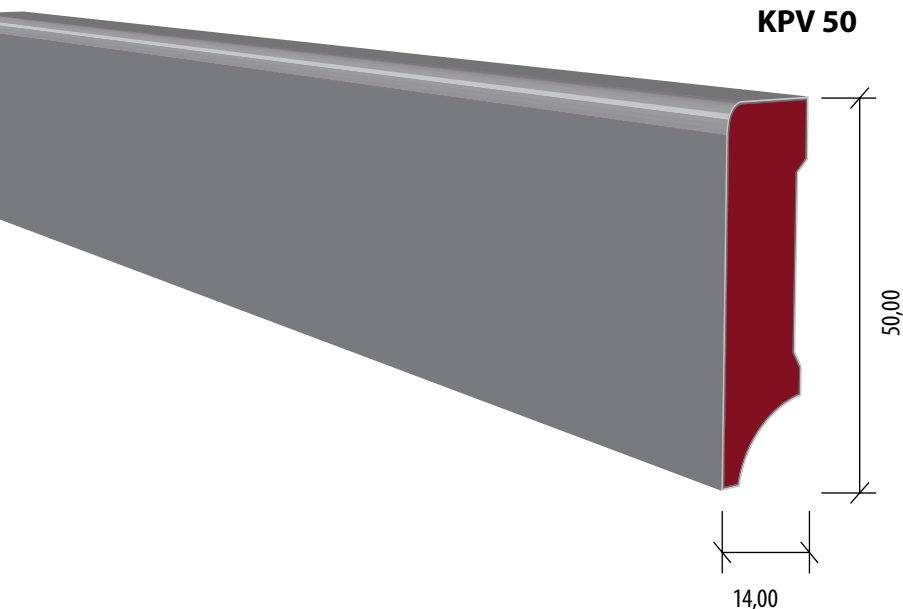
Technické informace

Zámkový spoj	Water Resistant	Antistatik	Vhodnost pro podlahové vytápění	Záruka: domácnost / komerce	Balík: lamel / m ²	Paleta: balíků / m ²
Megaloc 2.0 Aquaprotect	ano	ano	ano	25 / 5 let	7 / 2,518	45 / 113,31

Doporučené lišty KPV 50

Vhodná pro dekor	Artiklové číslo lišty	Rozměr (mm)	MJ	Min. odb.	MOC v Kč bez DPH/MJ	MOC v Kč s 21% DPH/MJ
Oviedo Oak	D100101	14 x 50 x 2400	mb	ks	99	120
Granada Oak	KPV513117	14 x 50 x 2400	mb	ks	99	120
Alicante Oak	D100121	14 x 50 x 2400	mb	ks	99	120
Cordoba Oak	D100102	14 x 50 x 2400	mb	ks	99	120
Gijon Oak	KPV58520	14 x 50 x 2400	mb	ks	99	120
Bilbao Oak	KPV53751	14 x 50 x 2400	mb	ks	99	120
Valladolid Oak	D100120	14 x 50 x 2400	mb	ks	99	120
Vigo Oak	KPV53751	14 x 50 x 2400	mb	ks	99	120

KPV 50



Příslušenství

Název	Artiklové číslo	Rozměr	MJ	Min. odb.	MOC v Kč bez DPH/MJ	MOC v Kč s 21% DPH/MJ
Podložka PUM ALU Classic (SoundPROTECT)	8588006252989	1 x 8,50 m	m ²	bal. (8,5 m ²)	160	194

Kolekce LIBERAL

Název	Artiklové číslo	Povrchová úprava	V drážka	Zátěžová třída	Délka (mm)	Šířka (mm)	Tloušťka (mm)	MOC v Kč bez DPH/m ²	MOC v Kč s 21% DPH/m ²
Dub Alaskan	CL 102	Titanium Nano layer, UV vrstva, design dřeva	Mikro V drážka	23 / 32	1220	229	4,5	819	991
Dub Canadian	CL 104	Titanium Nano layer, UV vrstva, design dřeva	Mikro V drážka	23 / 32	1220	229	4,5	819	991
Dub Coney	CL 105	Titanium Nano layer, UV vrstva, design dřeva	Mikro V drážka	23 / 32	1220	229	4,5	819	991
Dub Portland	CL 106	Titanium Nano layer, UV vrstva, design dřeva	Mikro V drážka	23 / 32	1220	229	4,5	819	991
Dub Pasadena	CL 107	Titanium Nano layer, UV vrstva, design dřeva	Mikro V drážka	23 / 32	1220	229	4,5	819	991
Dub Dakota	CL 108	Titanium Nano layer, UV vrstva, design dřeva	Mikro V drážka	23 / 32	1220	229	4,5	819	991
Dub Georgia	CL 109	Titanium Nano layer, UV vrstva, design dřeva	Mikro V drážka	23 / 32	1220	229	4,5	819	991
Dub Yakima	CL 110	Titanium Nano layer, UV vrstva, design dřeva	Mikro V drážka	23 / 32	1220	229	4,5	819	991
Ořech Nevada	CL 111	Titanium Nano layer, UV vrstva, design dřeva	Mikro V drážka	23 / 32	1220	229	4,5	819	991
Dub Bologna	CL 112	Titanium Nano layer, UV vrstva, design dřeva	Mikro V drážka	23 / 32	1220	229	4,5	819	991
Dub Leonard	CL 156	Titanium Nano layer, UV vrstva, design dřeva	Mikro V drážka	23 / 32	1220	229	4,5	819	991
Dub Ridgefield	CL 157	Titanium Nano layer, UV vrstva, design dřeva	Mikro V drážka	23 / 32	1220	229	4,5	819	991

Tato kolekce je pouze do vyprodání skladových zásob. Prosím ověřte dostupnost dekorů u každé objednávky.

Kolekce AMARON WOOD DESIGN

Název	Artiklové číslo	Povrchová úprava	V drážka	Zátěžová třída	Délka (mm)	Šířka (mm)	Tloušťka (mm)	MOC v Kč bez DPH/m ²	MOC v Kč s 21% DPH/m ²
Dub Alaskan	CA 102	Titanium Nano layer, UV vrstva, design dřeva	4V drážka	23 / 33 / 42	1511	229	5	939	1 136
Dub Panama	CA 113	Titanium Nano layer, UV vrstva, design dřeva	4V drážka	23 / 33 / 42	1511	229	5	939	1 136
Dub Williamsburg	CA 114	Titanium Nano layer, UV vrstva, design dřeva	4V drážka	23 / 33 / 42	1511	229	5	939	1 136
Dub Oregon	CA 115	Titanium Nano layer, UV vrstva, design dřeva	4V drážka	23 / 33 / 42	1511	229	5	939	1 136
Dub Argos	CA 116	Titanium Nano layer, UV vrstva, design dřeva	4V drážka	23 / 33 / 42	1511	229	5	939	1 136
Dub Lahti	CA 117	Titanium Nano layer, UV vrstva, design dřeva	4V drážka	23 / 33 / 42	1511	229	5	939	1 136
Dub Wellington	CA 145	Titanium Nano layer, UV vrstva, design dřeva	4V drážka	23 / 33 / 42	1511	229	5	939	1 136
Dub Belford	CA 146	Titanium Nano layer, UV vrstva, design dřeva	4V drážka	23 / 33 / 42	1511	229	5	939	1 136
Dub Georgetown	CA 147	Titanium Nano layer, UV vrstva, design dřeva	4V drážka	23 / 33 / 42	1511	229	5	939	1 136
Dub Grants	CA 148	Titanium Nano layer, UV vrstva, design dřeva	4V drážka	23 / 33 / 42	1511	229	5	939	1 136
Dub Yankee	CA 153	Titanium Nano layer, UV vrstva, design dřeva	4V drážka	23 / 33 / 42	1511	229	5	939	1 136
Dub Sierra	CA 154	Titanium Nano layer, UV vrstva, design dřeva	4V drážka	23 / 33 / 42	1511	229	5	939	1 136
Dub Mayne	CA 155	Titanium Nano layer, UV vrstva, design dřeva	4V drážka	23 / 33 / 42	1511	229	5	939	1 136

Tato kolekce je pouze do vyprodání skladových zásob. Prosím ověřte dostupnost dekorů u každé objednávky.

Kolekce AMARON XXL STONE DESIGN

Název	Artiklové číslo	Povrchová úprava	V drážka	Zátěžová třída	Délka (mm)	Šířka (mm)	Tloušťka (mm)	MOC v Kč bez DPH/m ²	MOC v Kč s 21% DPH/m ²
Baker Concrete	CA 151	Titanium Nano layer, UV vrstva, design betonu	4V drážka	23 / 33 / 42	914	457	5	949	1 148
Hamburg Concrete	CA 152	Titanium Nano layer, UV vrstva, design betonu	4V drážka	23 / 33 / 42	914	457	5	949	1 148

Tato kolekce je pouze do vyprodání skladových zásob. Prosím ověřte dostupnost dekorů u každé objednávky.

Kolekce AMARON HERRINGBONE – se zámkovým spojem

Název	Artiklové číslo	Povrchová úprava	V drážka	Zátěžová třída	Délka (mm)	Šířka (mm)	Tloušťka (mm)	MOC v Kč bez DPH/m ²	MOC v Kč s 21% DPH/m ²
Dub Harlow	CA 158-H	Titanium Nano layer, UV vrstva, design dřeva, vzor rybí kost	4V drážka	23 / 33 / 42	592	148	5	969	1 172
Dub Wembley	CA 159-H	Titanium Nano layer, UV vrstva, design dřeva, vzor rybí kost	4V drážka	23 / 33 / 42	592	148	5	969	1 172
Dub Yankee	CA 153-H	Titanium Nano layer, UV vrstva, design dřeva, vzor rybí kost	4V drážka	23 / 33 / 42	592	148	5	969	1 172
Dub Georgetown	CA 147-H	Titanium Nano layer, UV vrstva, design dřeva, vzor rybí kost	4V drážka	23 / 33 / 42	592	148	5	969	1 172
Dub Preston	CA 167-H	Titanium Nano layer, UV vrstva, design dřeva, vzor rybí kost	4V drážka	23 / 33 / 42	592	148	5	969	1 172
Dub Hayworth	CA 176-H	Titanium Nano layer, UV vrstva, design dřeva, vzor rybí kost	4V drážka	23 / 33 / 42	592	148	5	969	1 172
Dub Medici	CA 177-H	Titanium Nano layer, UV vrstva, design dřeva, vzor rybí kost	4V drážka	23 / 33 / 42	592	148	5	969	1 172
Dub Stamford	CA 181-H	Titanium Nano layer, UV vrstva, design dřeva, vzor rybí kost	4V drážka	23 / 33 / 42	592	148	5	969	1 172
Dub Windsor	CA 184-H	Titanium Nano layer, UV vrstva, design dřeva, vzor rybí kost	4V drážka	23 / 33 / 42	592	148	5	969	1 172
Dub Dearwood	CA 187-H	Titanium Nano layer, UV vrstva, design dřeva, vzor rybí kost	4V drážka	23 / 33 / 42	592	148	5	969	1 172

Dub Hayworth a Dub Medici budou k dispozici pouze do vyprodání skladových zásob. Prosím ověřte dostupnost těchto dekorů u každé objednávky.

Kolekce AMARON HERRINGBONE DRYBACK - pokládka lepením

	Název	Artiklové číslo	Povrchová úprava	V drážka	Zátěžová třída	Délka (mm)	Šířka (mm)	Tloušťka (mm)	MOC v Kč bez DPH/m ²	MOC v Kč s 21% DPH/m ²
NEW	Dub Harlow	DA 158	Titanium Nano layer, UV vrstva, design dřeva, vzor rybí kost	4V drážka	23 / 33 / 42	616	154	2,5	635	768
NEW	Dub Wembley	DA 159	Titanium Nano layer, UV vrstva, design dřeva, vzor rybí kost	4V drážka	23 / 33 / 42	616	154	2,5	635	768
NEW	Dub Yankee	DA 153	Titanium Nano layer, UV vrstva, design dřeva, vzor rybí kost	4V drážka	23 / 33 / 42	616	154	2,5	635	768
NEW	Dub Georgetown	DA 147	Titanium Nano layer, UV vrstva, design dřeva, vzor rybí kost	4V drážka	23 / 33 / 42	616	154	2,5	635	768
NEW	Dub Preston	DA 167	Titanium Nano layer, UV vrstva, design dřeva, vzor rybí kost	4V drážka	23 / 33 / 42	616	154	2,5	635	768
NEW	Dub Stamford	DA 181	Titanium Nano layer, UV vrstva, design dřeva, vzor rybí kost	4V drážka	23 / 33 / 42	616	154	2,5	635	768
NEW	Dub Windsor	DA 184	Titanium Nano layer, UV vrstva, design dřeva, vzor rybí kost	4V drážka	23 / 33 / 42	616	154	2,5	635	768
NEW	Dub Dearwood	DA 187	Titanium Nano layer, UV vrstva, design dřeva, vzor rybí kost	4V drážka	23 / 33 / 42	616	154	2,5	635	768

Kolekce AMARON SUPERIORE

Název	Artiklové číslo	Povrchová úprava	V drážka	Zátěžová třída	Délka (mm)	Šířka (mm)	Tloušťka (mm)	MOC v Kč bez DPH/m ²	MOC v Kč s 21% DPH/m ²
Dub Weishorn	CA 169	Titanium Nano layer, UV vrstva, synchrostructure – reálný povrch dřeva	4V drážka	23 / 33 / 42	1830	229	5	1029	1245
Dub Stamberger	CA 171	Titanium Nano layer, UV vrstva, synchrostructure – reálný povrch dřeva	4V drážka	23 / 33 / 42	1830	229	5	1029	1245

Tato kolekce je pouze do vyprodání skladových zásob. Prosím ověřte dostupnost dekorů u každé objednávky.

Kolekce WOODRIC EIR – se zámkovým spojem

Název	Artiklové číslo	Povrchová úprava	V drážka	Zátěžová třída	Délka (mm)	Šířka (mm)	Tloušťka (mm)	MOC v Kč bez DPH/m ²	MOC v Kč s 21% DPH/m ²
Dub Dayton	CWS 201	Titanium Nano layer, UV vrstva, synchrostructure – reálný povrch dřeva	4V drážka	23 / 33 / 42	1220	229	4	820	992
Dub Baltimore	CWS 202	Titanium Nano layer, UV vrstva, synchrostructure – reálný povrch dřeva	4V drážka	23 / 33 / 42	1220	229	4	820	992
Dub Brandon	CWS 203	Titanium Nano layer, UV vrstva, synchrostructure – reálný povrch dřeva	4V drážka	23 / 33 / 42	1220	229	4	820	992
Dub Eldborg	CWS 204	Titanium Nano layer, UV vrstva, synchrostructure – reálný povrch dřeva	4V drážka	23 / 33 / 42	1220	229	4	820	992
Dub Highlands	CWS 205	Titanium Nano layer, UV vrstva, synchrostructure – reálný povrch dřeva	4V drážka	23 / 33 / 42	1220	229	4	820	992
Dub Lavant	CWS 206	Titanium Nano layer, UV vrstva, synchrostructure – reálný povrch dřeva	4V drážka	23 / 33 / 42	1220	229	4	820	992
Dub Nordland	CWS 207	Titanium Nano layer, UV vrstva, synchrostructure – reálný povrch dřeva	4V drážka	23 / 33 / 42	1220	229	4	820	992
Dub Garland	CWS 208	Titanium Nano layer, UV vrstva, synchrostructure – reálný povrch dřeva	4V drážka	23 / 33 / 42	1220	229	4	820	992
Dub Salerno	CWS 209	Titanium Nano layer, UV vrstva, synchrostructure – reálný povrch dřeva	4V drážka	23 / 33 / 42	1220	229	4	820	992
Dub Cavailon	CWS 210	Titanium Nano layer, UV vrstva, synchrostructure – reálný povrch dřeva	4V drážka	23 / 33 / 42	1220	229	4	820	992
Dub Dallas	CWS 211	Titanium Nano layer, UV vrstva, synchrostructure – reálný povrch dřeva	4V drážka	23 / 33 / 42	1220	229	4	820	992
Dub Lincoln	CWS 212	Titanium Nano layer, UV vrstva, synchrostructure – reálný povrch dřeva	4V drážka	23 / 33 / 42	1220	229	4	820	992

Kolekce WOODRIC – se zámkovým spojem

Název	Artiklové číslo	Povrchová úprava	V drážka	Zátěžová třída	Délka (mm)	Šířka (mm)	Tloušťka (mm)	MOC v Kč bez DPH/m ²	MOC v Kč s 21% DPH/m ²
Dub Whitecreek	CW 175	Titanium Nano layer, UV vrstva, design dřeva	4V drážka	23 / 33 / 42	1220	229	4	765	926
Dub Hayworth	CW 176	Titanium Nano layer, UV vrstva, design dřeva	4V drážka	23 / 33 / 42	1220	229	4	765	926
Dub Medici	CW 177	Titanium Nano layer, UV vrstva, design dřeva	4V drážka	23 / 33 / 42	1220	229	4	765	926
Dub Peterson	CW 178	Titanium Nano layer, UV vrstva, design dřeva	4V drážka	23 / 33 / 42	1220	229	4	765	926
Dub Rockford	CW 179	Titanium Nano layer, UV vrstva, design dřeva	4V drážka	23 / 33 / 42	1220	229	4	765	926
Dub Lawrence	CW 180	Titanium Nano layer, UV vrstva, design dřeva	4V drážka	23 / 33 / 42	1220	229	4	765	926
Dub Stamford	CW 181	Titanium Nano layer, UV vrstva, design dřeva	4V drážka	23 / 33 / 42	1220	229	4	765	926
Dub Holman	CW 182	Titanium Nano layer, UV vrstva, design dřeva	4V drážka	23 / 33 / 42	1220	229	4	765	926
Dub Roseville	CW 183	Titanium Nano layer, UV vrstva, design dřeva	4V drážka	23 / 33 / 42	1220	229	4	765	926
Dub Windsor	CW 184	Titanium Nano layer, UV vrstva, design dřeva	4V drážka	23 / 33 / 42	1220	229	4	765	926
Dub Timbersland	CW 185	Titanium Nano layer, UV vrstva, design dřeva	4V drážka	23 / 33 / 42	1220	229	4	765	926
Dub Lakewood	CW 186	Titanium Nano layer, UV vrstva, design dřeva	4V drážka	23 / 33 / 42	1220	229	4	765	926

Kolekce WOODRIC EIR MINERAL DRYBACK – pokládka lepením

Název	Artiklové číslo	Povrchová úprava	V drážka	Zátěžová třída	Délka (mm)	Šířka (mm)	Tloušťka (mm)	MOC v Kč bez DPH/m ²	MOC v Kč s 21% DPH/m ²
Dub Dayton	DWS 201	Titanium Nano layer, UV vrstva, synchrostructure – reálný povrch dřeva	4V drážka	23 / 33 / 42	1227	236	2,5	635	768
Dub Baltimore	DWS 202	Titanium Nano layer, UV vrstva, synchrostructure – reálný povrch dřeva	4V drážka	23 / 33 / 42	1227	236	2,5	635	768
Dub Brandon	DWS 203	Titanium Nano layer, UV vrstva, synchrostructure – reálný povrch dřeva	4V drážka	23 / 33 / 42	1227	236	2,5	635	768

Dub Eldborg	DWS 204	Titanium Nano layer, UV vrstva, synchrostructure – reálný povrch dřeva	4V drážka	23 / 33 / 42	1227	236	2,5	635	768
Dub Highlands	DWS 205	Titanium Nano layer, UV vrstva, synchrostructure – reálný povrch dřeva	4V drážka	23 / 33 / 42	1227	236	2,5	635	768
Dub Lavant	DWS 206	Titanium Nano layer, UV vrstva, synchrostructure – reálný povrch dřeva	4V drážka	23 / 33 / 42	1227	236	2,5	635	768
Dub Nordland	DWS 207	Titanium Nano layer, UV vrstva, synchrostructure – reálný povrch dřeva	4V drážka	23 / 33 / 42	1227	236	2,5	635	768
Dub Garland	DWS 208	Titanium Nano layer, UV vrstva, synchrostructure – reálný povrch dřeva	4V drážka	23 / 33 / 42	1227	236	2,5	635	768
Dub Salerno	DWS 209	Titanium Nano layer, UV vrstva, synchrostructure – reálný povrch dřeva	4V drážka	23 / 33 / 42	1227	236	2,5	635	768
Dub Cavaillon	DWS 210	Titanium Nano layer, UV vrstva, synchrostructure – reálný povrch dřeva	4V drážka	23 / 33 / 42	1227	236	2,5	635	768
Dub Dallas	DWS 211	Titanium Nano layer, UV vrstva, synchrostructure – reálný povrch dřeva	4V drážka	23 / 33 / 42	1227	236	2,5	635	768
Dub Lincoln	DWS 212	Titanium Nano layer, UV vrstva, synchrostructure – reálný povrch dřeva	4V drážka	23 / 33 / 42	1227	236	2,5	635	768

Kolekce WOODRIC MINERAL DRYBACK – pokládka lepením

Název	Artiklové číslo	Povrchová úprava	V drážka	Zátěžová třída	Délka (mm)	Šířka (mm)	Tloušťka (mm)	MOC v Kč bez DPH/m ²	MOC v Kč s 21% DPH/m ²
Dub Whitecreek	DW 175	Titanium Nano layer, UV vrstva, design dřeva	4V drážka	23 / 33 / 42	1227	236	2,5	605	732
Dub Hayworth	DW 176	Titanium Nano layer, UV vrstva, design dřeva	4V drážka	23 / 33 / 42	1227	236	2,5	605	732
Dub Medici	DW 177	Titanium Nano layer, UV vrstva, design dřeva	4V drážka	23 / 33 / 42	1227	236	2,5	605	732
Dub Peterson	DW 178	Titanium Nano layer, UV vrstva, design dřeva	4V drážka	23 / 33 / 42	1227	236	2,5	605	732
Dub Rockford	DW 179	Titanium Nano layer, UV vrstva, design dřeva	4V drážka	23 / 33 / 42	1227	236	2,5	605	732
Dub Lawrence	DW 180	Titanium Nano layer, UV vrstva, design dřeva	4V drážka	23 / 33 / 42	1227	236	2,5	605	732
Dub Stamford	DW 181	Titanium Nano layer, UV vrstva, design dřeva	4V drážka	23 / 33 / 42	1227	236	2,5	605	732
Dub Holman	DW 182	Titanium Nano layer, UV vrstva, design dřeva	4V drážka	23 / 33 / 42	1227	236	2,5	605	732
Dub Roseville	DW 183	Titanium Nano layer, UV vrstva, design dřeva	4V drážka	23 / 33 / 42	1227	236	2,5	605	732
Dub Windsor	DW 184	Titanium Nano layer, UV vrstva, design dřeva	4V drážka	23 / 33 / 42	1227	236	2,5	605	732
Dub Timbersland	DW 185	Titanium Nano layer, UV vrstva, design dřeva	4V drážka	23 / 33 / 42	1227	236	2,5	605	732
Dub Lakewood	DW 186	Titanium Nano layer, UV vrstva, design dřeva	4V drážka	23 / 33 / 42	1227	236	2,5	605	732

Kolekce WOODRIC EIR ACOUSTIC – se zámkovým spojem, včetně podložky

Název	Artiklové číslo	Povrchová úprava	V drážka	Zátěžová třída	Délka (mm)	Šířka (mm)	Tloušťka (mm)	Integrovaná akustická podložka	MOC v Kč bez DPH/m ²	MOC v Kč s 21% DPH/m ²
NEW Dub Dayton	CWSA 201	Titanium Nano layer, UV vrstva, synchrostructure – reálný povrch dřeva	4V drážka	23 / 33 / 42	1220	229	5,3	ano	865	1047
NEW Dub Baltimore	CWSA 202	Titanium Nano layer, UV vrstva, synchrostructure – reálný povrch dřeva	4V drážka	23 / 33 / 42	1220	229	5,3	ano	865	1047
NEW Dub Brandon	CWSA 203	Titanium Nano layer, UV vrstva, synchrostructure – reálný povrch dřeva	4V drážka	23 / 33 / 42	1220	229	5,3	ano	865	1047
NEW Dub Eldborg	CWSA 204	Titanium Nano layer, UV vrstva, synchrostructure – reálný povrch dřeva	4V drážka	23 / 33 / 42	1220	229	5,3	ano	865	1047
NEW Dub Highlands	CWSA 205	Titanium Nano layer, UV vrstva, synchrostructure – reálný povrch dřeva	4V drážka	23 / 33 / 42	1220	229	5,3	ano	865	1047
NEW Dub Lavant	CWSA 206	Titanium Nano layer, UV vrstva, synchrostructure – reálný povrch dřeva	4V drážka	23 / 33 / 42	1220	229	5,3	ano	865	1047
NEW Dub Nordland	CWSA 207	Titanium Nano layer, UV vrstva, synchrostructure – reálný povrch dřeva	4V drážka	23 / 33 / 42	1220	229	5,3	ano	865	1047
NEW Dub Garland	CWSA 208	Titanium Nano layer, UV vrstva, synchrostructure – reálný povrch dřeva	4V drážka	23 / 33 / 42	1220	229	5,3	ano	865	1047
NEW Dub Salerno	CWSA 209	Titanium Nano layer, UV vrstva, synchrostructure – reálný povrch dřeva	4V drážka	23 / 33 / 42	1220	229	5,3	ano	865	1047
NEW Dub Cavaillon	CWSA 210	Titanium Nano layer, UV vrstva, synchrostructure – reálný povrch dřeva	4V drážka	23 / 33 / 42	1220	229	5,3	ano	865	1047
NEW Dub Dallas	CWSA 211	Titanium Nano layer, UV vrstva, synchrostructure – reálný povrch dřeva	4V drážka	23 / 33 / 42	1220	229	5,3	ano	865	1047
NEW Dub Lincoln	CWSA 212	Titanium Nano layer, UV vrstva, synchrostructure – reálný povrch dřeva	4V drážka	23 / 33 / 42	1220	229	5,3	ano	865	1047

Kolekce WOODRIC ACOUSTIC – se zámkovým spojem, včetně podložky

Název	Artiklové číslo	Povrchová úprava	V drážka	Zátěžová třída	Délka (mm)	Šířka (mm)	Tloušťka (mm)	Integrovaná akustická podložka	MOC v Kč bez DPH/m ²	MOC v Kč s 21% DPH/m ²
NEW Dub Whitecreek	CWA 175	Titanium Nano layer, UV vrstva, design dřeva	4V drážka	23 / 33 / 42	1220	229	5,3	ano	815	986
NEW Dub Hayworth	CWA 176	Titanium Nano layer, UV vrstva, design dřeva	4V drážka	23 / 33 / 42	1220	229	5,3	ano	815	986
NEW Dub Medici	CWA 177	Titanium Nano layer, UV vrstva, design dřeva	4V drážka	23 / 33 / 42	1220	229	5,3	ano	815	986
NEW Dub Peterson	CWA 178	Titanium Nano layer, UV vrstva, design dřeva	4V drážka	23 / 33 / 42	1220	229	5,3	ano	815	986
NEW Dub Rockford	CWA 179	Titanium Nano layer, UV vrstva, design dřeva	4V drážka	23 / 33 / 42	1220	229	5,3	ano	815	986
NEW Dub Lawrence	CWA 180	Titanium Nano layer, UV vrstva, design dřeva	4V drážka	23 / 33 / 42	1220	229	5,3	ano	815	986
NEW Dub Stamford	CWA 181	Titanium Nano layer, UV vrstva, design dřeva	4V drážka	23 / 33 / 42	1220	229	5,3	ano	815	986
NEW Dub Holman	CWA 182	Titanium Nano layer, UV vrstva, design dřeva	4V drážka	23 / 33 / 42	1220	229	5,3	ano	815	986
NEW Dub Roseville	CWA 183	Titanium Nano layer, UV vrstva, design dřeva	4V drážka	23 / 33 / 42	1220	229	5,3	ano	815	986
NEW Dub Windsor	CWA 184	Titanium Nano layer, UV vrstva, design dřeva	4V drážka	23 / 33 / 42	1220	229	5,3	ano	815	986
NEW Dub Timbersland	CWA 185	Titanium Nano layer, UV vrstva, design dřeva	4V drážka	23 / 33 / 42	1220	229	5,3	ano	815	986
NEW Dub Lakewood	CWA 186	Titanium Nano layer, UV vrstva, design dřeva	4V drážka	23 / 33 / 42	1220	229	5,3	ano	815	986

Technické informace

Kolekce	Nášlapná vrstva (mm)	Zámkový spoj	Zátěžová třída	Záruka: domácnost	Balík: lamel / m ² / kg	Paleta: balíků / m ² / kg
Liberal	0,3	2G Välinge	23 / 32	15 let	8 / 2,235 / 19,90	64 / 143,04 / 1273,60
Amaron Wood Design	0,55	2G Välinge - dlouhá strana / 5G Välinge - krátká strana	23 / 33 / 42	20 let	6 / 2,076 / 20,76	56 / 116,256 / 1162,56
Amaron XXL Stone Design	0,55	2G Välinge - dlouhá strana / 5G Välinge - krátká strana	23 / 33 / 42	20 let	5 / 2,088 / 20,80	48 / 100,224 / 998,40
Amaron Herringbone	0,55	5Gi Välinge	23 / 33 / 42	20 let	16 (8L + 8P) / 1,402 / 14,547	72 / 100,944 / 1047,39
NEW Amaron Herringbone Dryback	0,55	Pokládká lepením	23 / 33 / 42	25 let	32 / 3,035 / 14,87	56 / 169,960 / 849
Amaron Superiore	0,55	2G Välinge - dlouhá strana / 5G Välinge - krátká strana	23 / 33 / 42	20 let	5 / 2,095 / 21,914	52 / 108,94 / 116,635
Woodric Eir	0,55	2G Välinge	23 / 33 / 42	20 let	8 / 2,235 / 18,50	48 / 107,282 / 920
Woodric	0,55	2G Välinge	23 / 33 / 42	20 let	8 / 2,235 / 18,50	48 / 107,282 / 920
Woodric Eir Mineral Dryback	0,55	Pokládká lepením	23 / 33 / 42	25 let	12 / 3,475 / 17,20	48 / 166,800 / 880
Woodric Mineral Dryback	0,55	Pokládká lepením	23 / 33 / 42	25 let	12 / 3,475 / 17,20	48 / 166,800 / 880
Woodric Eir Acoustic	0,55	2G Välinge	23 / 33 / 42	20 let	8 / 2,235 / 18,77	42 / 93,87 / 950
Woodric Acoustic	0,55	2G Välinge	23 / 33 / 42	20 let	8 / 2,235 / 18,77	42 / 93,87 / 950

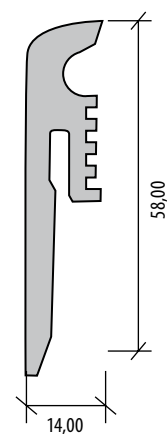
Povrchová úprava Titanium Nano layer je speciální úprava pro vyšší odolnost podlahy proti poškrábání.

Doporučené lišty TORE 60

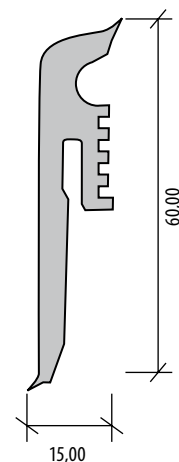
Vhodná pro dekor	Artiklové číslo	Rozměr (mm)	MJ	min. odběr	MOC v Kč bez DPH/MJ	MOC v Kč s 21% DPH/MJ
Dub Alaskan	102-T	14 x 58 x 2200	bm	ks	89	108
Dub Canadian	104-T	14 x 58 x 2200	bm	ks	89	108
Dub Coney	105-T	14 x 58 x 2200	bm	ks	89	108
Dub Portland	106-T	14 x 58 x 2200	bm	ks	89	108
Dub Pasadena	107-T	14 x 58 x 2200	bm	ks	89	108
Dub Dakota	108-T	14 x 58 x 2200	bm	ks	89	108
Dub Georgia	109-T	14 x 58 x 2200	bm	ks	89	108
Dub Yakima	110-T	14 x 58 x 2200	bm	ks	89	108
Ořech Nevada	111-T	14 x 58 x 2200	bm	ks	89	108
Dub Bologna	112-T	14 x 58 x 2200	bm	ks	89	108
Dub Leonard	156-T	14 x 58 x 2200	bm	ks	89	108
Dub Ridgefield	157-T	14 x 58 x 2200	bm	ks	89	108
Dub Panama	113-T	14 x 58 x 2200	bm	ks	89	108
Dub Williamsburg	114-T	14 x 58 x 2200	bm	ks	89	108
Dub Oregon	115-T	14 x 58 x 2200	bm	ks	89	108
Dub Argos	116-T	14 x 58 x 2200	bm	ks	89	108
Dub Lahti	117-T	14 x 58 x 2200	bm	ks	89	108
Dub Wellington	145-T	14 x 58 x 2200	bm	ks	89	108
Dub Belford	146-T	14 x 58 x 2200	bm	ks	89	108
Dub Georgetown	147-T	14 x 58 x 2200	bm	ks	89	108
Dub Grants	148-T	14 x 58 x 2200	bm	ks	89	108
Dub Yankee	153-T	14 x 58 x 2200	bm	ks	89	108
Dub Sierra	154-T	14 x 58 x 2200	bm	ks	89	108
Dub Mayne	155-T	14 x 58 x 2200	bm	ks	89	108
Glacier Concrete	149-T	14 x 58 x 2200	bm	ks	89	108
Tokio Concrete	150-T	14 x 58 x 2200	bm	ks	89	108
Baker Concrete	151-T	14 x 58 x 2200	bm	ks	89	108
Hamburg Concrete	152-T	14 x 58 x 2200	bm	ks	89	108

Lišty pouze do vyprodání skladových zásob. Prosím ověřte stav u každé objednávky.

TORE 60



VIGO 60



Doporučené lišty VIGO 60

Specifikace	Artiklové číslo	Rozměr (mm)	MJ	min. odběr	MOC v Kč bez DPH/MJ	MOC v Kč s 21% DPH/MJ
Bílá obvodová lišta VIGO 60	15423120150500678	15 x 60 x 2200	bm	ks	70	85
Vnitřní roh k liště VIGO 60, bílá barva, balení 2 ks	154231201505000710	-	balení (2ks)	balení (2ks)	25	30
Vnější roh k liště VIGO 60, bílá barva, balení 2 ks	154231201505000694	-	balení (2ks)	balení (2ks)	25	30
Spojka k liště VIGO 60, bílá barva, balení 2 ks	154231201505000726	-	balení (2ks)	balení (2ks)	25	30
Koncovka k liště VIGO 60, L+P, bílá barva, balení 2 ks	154231201505000742	-	balení (2ks)	balení (2ks)	25	30

Příslušenství

Název	Artiklové číslo	Rozměr	MJ	Min. odb.	MOC v Kč bez DPH/MJ	MOC v Kč s 21% DPH/MJ
Clips system, 20 ks./bal.	154231201505000784	ø6 mm x 40 mm	bal.	bal.	235	284
Podložka Secura Vinyl Click	154231201505000150	5300 x 1180 mm, tloušťka 1,5 mm	bal.	bal. 6,25 m ²	562	680
Podložka Multiprotec Vinyl Click	154235184504001011	8500 x 1000 mm, tloušťka 1,4 mm	bal.	bal. 8,5 m ²	1317	1594

Kolekce IMPRESSION 4V Water Resistant

Název	Staré artiklové číslo	Nové artiklové číslo	Vzor	Povrchová úprava	Water Resistant	V drážka	Zátěžová třída	Oděruvzdornost	Rozměr (mm)	Tloušťka (mm)	MOC v Kč bez DPH/m ²	MOC v Kč s 21% DPH
Dub Bilbao	52802	56583	1-lamelový	Reálný povrch dřeva – Synchrostructure s Aqua Stop	ano	4V	33	AC5	1285 x 158	10	535	647
Dub Alicante	52803	56580	1-lamelový	Reálný povrch dřeva – Synchrostructure s Aqua Stop	ano	4V	33	AC5	1285 x 158	10	535	647
Dub Altea	52805	56581	1-lamelový	Reálný povrch dřeva – Synchrostructure s Aqua Stop	ano	4V	33	AC5	1285 x 158	10	535	647
Dub Bassano	52799	56582	1-lamelový	Reálný povrch dřeva – Synchrostructure s Aqua Stop	ano	4V	33	AC5	1285 x 158	10	535	647
Dub Santana	52800	56586	1-lamelový	Reálný povrch dřeva – Synchrostructure s Aqua Stop	ano	4V	33	AC5	1285 x 158	10	535	647
Dub Grenada	52804	56584	1-lamelový	Reálný povrch dřeva – Synchrostructure s Aqua Stop	ano	4V	33	AC5	1285 x 158	10	535	647
Dub Marbella	52801	56585	1-lamelový	Reálný povrch dřeva – Synchrostructure s Aqua Stop	ano	4V	33	AC5	1285 x 158	10	535	647

Dekory pod starým i novým artiklem jsou zcela totožné, jedná se pouze o administrativní změnu výroby. Objednávejte prosím dekory pod novými artiklovými čísly.

Technické informace

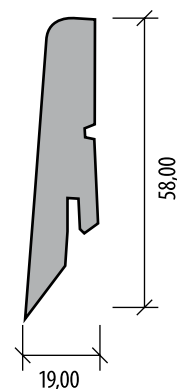
Impregnace hran	Antistatik	Water Resistant	Zátěžová třída	Oděruvzdornost	Úzký formát lamel	Záruka: domácnost / komerce	Vhodnost pro podlahové vytápění	Zámkový spoj	Balík: lamel / m ² / kg	Paleta: balíků / m ² / kg
Isowaxx	ano	ano	33	AC5	ano	25 / 5 let	ano	Megaloc 2.0 Aquaprotect	8 / 1,624 / 15	50 / 81,20 / 750

Originální lišty Classen ke kolekci Impression

Název	Artiklové číslo	Vhodná pro dekor	Rozměr (mm)	MJ	Min. odb.	MOC v Kč bez DPH/MJ	MOC v Kč s 21% DPH/MJ
LC73	1958240073	Dub Bilbao	58 x 19 x 2400	mb	ks	79	96
LC33	1958240033	Dub Altea	58 x 19 x 2400	mb	ks	79	96
LC66	1958240066	Dub Bassano	58 x 19 x 2400	mb	ks	79	96
LC58	1958240058	Dub Santana	58 x 19 x 2400	mb	ks	79	96
LC55	1958240055	Dub Grenada	58 x 19 x 2400	mb	ks	79	96
LC01	1958240001	Dub Marbella	58 x 19 x 2400	mb	ks	79	96

Příslušenství

Název	Artiklové číslo	Rozměr	MJ	Min. odb.	MOC v Kč bez DPH/MJ	MOC v Kč s 21% DPH/MJ
Podložka PUM ALU Classic (SoundPROTECT)	8588006252989	1 x 8,50 m	m ²	bal. (8,5 m ²)	160	194



Kolekce ARGYLL FIR

Název	Artiklové číslo	Vzor	Povrchová úprava	Zátěžová třída	Nášlapná vrstva (mm)	Délka (mm)	Šířka (mm)	Tloušťka (mm)	MOC v Kč bez DPH/m ²	MOC v Kč s 21% DPH/m ²
Greyfriars	75110	1-lamelový	Struktura dřeva	23 / 31	0,3	1219,2	228,6	2	577	698
Comerford	75170	1-lamelový	Struktura dřeva	23 / 31	0,3	1219,2	228,6	2	577	698
Serrano	75190	1-lamelový	Struktura dřeva	23 / 31	0,3	1219,2	228,6	2	577	698
Glenmuir	75111	1-lamelový	Struktura dřeva	23 / 31	0,3	1219,2	228,6	2	577	698
Warferry	75112	1-lamelový	Struktura dřeva	23 / 31	0,3	1219,2	228,6	2	577	698
Montrose	75115	1-lamelový	Struktura dřeva	23 / 31	0,3	1219,2	228,6	2	577	698

Kolekce WOBURN WOODS

Název	Artiklové číslo	Vzor	Povrchová úprava	Zátěžová třída	Nášlapná vrstva (mm)	Délka (mm)	Šířka (mm)	Tloušťka (mm)	MOC v Kč bez DPH/m ²	MOC v Kč s 21% DPH/m ²
Charnwood Oak	69512	1-lamelový	Struktura dřeva	23 / 31	0,3	1219,2	182,9	2	577	698
Leighfield Oak	69518	1-lamelový	Struktura dřeva	23 / 31	0,3	1219,2	182,9	2	577	698
Parkhurst Oak	66218	1-lamelový	Struktura dřeva	23 / 31	0,3	1219,2	182,9	2	577	698
Bedgebury Oak	66219	1-lamelový	Struktura dřeva	23 / 31	0,3	1219,2	182,9	2	577	698
Delamere Pine	65812	1-lamelový	Struktura dřeva	23 / 31	0,3	1219,2	182,9	2	577	698
Mersea Pine	65815	1-lamelový	Struktura dřeva	23 / 31	0,3	1219,2	182,9	2	577	698
Macclesfield Pine	65811	1-lamelový	Struktura dřeva	23 / 31	0,3	1219,2	182,9	2	577	698
Martinsyde Oak	73803	1-lamelový	Struktura dřeva	23 / 31	0,3	1219,2	182,9	2	577	698

Kolekce HOKIDO ASH

Název	Artiklové číslo	Vzor	Povrchová úprava	Zátěžová třída	Nášlapná vrstva (mm)	Délka (mm)	Šířka (mm)	Tloušťka (mm)	MOC v Kč bez DPH/m ²	MOC v Kč s 21% DPH/m ²
Light Grey Ash	41511	1-lamelový	Struktura dřeva	23 / 31	0,3	1219,2	228,6	2	577	698
Dark Grey Ash	41519	1-lamelový	Struktura dřeva	23 / 31	0,3	1219,2	228,6	2	577	698
Smoky Ash	41581	1-lamelový	Struktura dřeva	23 / 31	0,3	1219,2	228,6	2	577	698
White Ash	41583	1-lamelový	Struktura dřeva	23 / 31	0,3	1219,2	228,6	2	577	698
Warm Brown Ash	41584	1-lamelový	Struktura dřeva	23 / 31	0,3	1219,2	228,6	2	577	698
Dark Brown Ash	41588	1-lamelový	Struktura dřeva	23 / 31	0,3	1219,2	228,6	2	577	698

Kolekce AUTHENTIC OAK

Název	Artiklové číslo	Vzor	Povrchová úprava	Zátěžová třída	Nášlapná vrstva (mm)	Délka (mm)	Šířka (mm)	Tloušťka (mm)	MOC v Kč bez DPH/m ²	MOC v Kč s 21% DPH/m ²
Heartwood	56281	1-lamelový	Reálná struktura dřeva	33 / 42	0,55	1219,2	228,6	2,5	866	1 048
Water Oak	56282	1-lamelový	Reálná struktura dřeva	33 / 42	0,55	1219,2	228,6	2,5	866	1 048
Chinkapin	56283	1-lamelový	Reálná struktura dřeva	33 / 42	0,55	1219,2	228,6	2,5	866	1 048
Tanoak	56284	1-lamelový	Reálná struktura dřeva	33 / 42	0,55	1219,2	228,6	2,5	866	1 048
Scarlet Oak	56288	1-lamelový	Reálná struktura dřeva	33 / 42	0,55	1219,2	228,6	2,5	866	1 048
Shumard	56289	1-lamelový	Reálná struktura dřeva	33 / 42	0,55	1219,2	228,6	2,5	866	1 048

Kolekce AUTHENTIC PLANK

Název	Artiklové číslo	Vzor	Povrchová úprava	Zátěžová třída	Nášlapná vrstva (mm)	Délka (mm)	Šířka (mm)	Tloušťka (mm)	MOC v Kč bez DPH/m ²	MOC v Kč s 21% DPH/m ²
Mocha	81011	1-lamelový	Reálná struktura dřeva	33 / 42	0,55	1219,2	184,2	2,5	866	1 048
Verde	81013	1-lamelový	Reálná struktura dřeva	33 / 42	0,55	1219,2	184,2	2,5	866	1 048
Sylvian	81014	1-lamelový	Reálná struktura dřeva	33 / 42	0,55	1219,2	184,2	2,5	866	1 048
Shade	81015	1-lamelový	Reálná struktura dřeva	33 / 42	0,55	1219,2	184,2	2,5	866	1 048

Kolekce BROAD LEAF

Název	Artiklové číslo	Vzor	Povrchová úprava	Zátěžová třída	Nášlapná vrstva (mm)	Délka (mm)	Šířka (mm)	Tloušťka (mm)	MOC v Kč bez DPH/m ²	MOC v Kč s 21% DPH/m ²
Light Sycamore	41810	1-lamelový	Struktura dřeva	33 / 42	0,55	1219,2	184,2	2,5	812	983
Dark Sycamore	41813	1-lamelový	Struktura dřeva	33 / 42	0,55	1219,2	184,2	2,5	812	983
Warm Sycamore	41815	1-lamelový	Struktura dřeva	33 / 42	0,55	1219,2	184,2	2,5	812	983
Smoky Sycamore	41817	1-lamelový	Struktura dřeva	33 / 42	0,55	1219,2	184,2	2,5	812	983

Kolekce NUANCE

Název	Artiklové číslo	Vzor	Povrchová úprava	Zátěžová třída	Nášlapná vrstva (mm)	Délka (mm)	Šířka (mm)	Tloušťka (mm)	MOC v Kč bez DPH/m ²	MOC v Kč s 21% DPH/m ²
Off White	44115	—	Imitace betonu	33 / 42	0,55	914,4	457,2	2,5	812	983
Off Grey	44116	—	Imitace betonu	33 / 42	0,55	914,4	457,2	2,5	812	983
Blue Grey	44117	—	Imitace betonu	33 / 42	0,55	914,4	457,2	2,5	812	983
Charcoal	44119	—	Imitace betonu	33 / 42	0,55	914,4	457,2	2,5	812	983

Kolekce FONTEYN

Název	Artiklové číslo	Vzor	Povrchová úprava	Zátěžová třída	Nášlapná vrstva (mm)	Délka (mm)	Šířka (mm)	Tloušťka (mm)	MOC v Kč bez DPH/m ²	MOC v Kč s 21% DPH/m ²
Corfe	41611	—	Imitace betonu	33 / 42	0,55	914,4	914,4	2,5	812	983
Barle	41612	—	Imitace betonu	33 / 42	0,55	914,4	914,4	2,5	812	983
Haddeo	41613	—	Imitace betonu	33 / 42	0,55	914,4	914,4	2,5	812	983
Simene	41614	—	Imitace betonu	33 / 42	0,55	914,4	914,4	2,5	812	983
Corrie	41615	—	Imitace betonu	33 / 42	0,55	914,4	914,4	2,5	812	983
Alphin	41616	—	Imitace betonu	33 / 42	0,55	914,4	914,4	2,5	812	983

Technické informace

Kolekce	Způsob pokládky	Zátěžová třída	Záruka: domácnost / komerce	Tepelný odpor m ² K/W	Balík: lamel / m ²	Paleta: balení / m ²	kg / m ²
Argyll Fir	Lepením	23 / 31	10 / 5 let	0,0089	12 / 3,34	60 / 200,40	3,53
Woburn Woods	Lepením	23 / 31	10 / 5 let	0,0089	15 / 3,34	60 / 200,40	3,53
Hokido Ash	Lepením	23 / 31	10 / 5 let	0,0089	12 / 3,34	60 / 200,40	3,53
Authentic Oak	Lepením	33 / 42	15 / 8 let	0,005	12 / 3,34	60 / 200,40	4,35
Authentic Plank	Lepením	33 / 42	15 / 8 let	0,005	15 / 3,37	60 / 202,20	4,35
Broad Leaf	Lepením	33 / 42	15 / 8 let	0,005	15 / 3,37	60 / 202,20	4,35
Nuance	Lepením	33 / 42	15 / 8 let	0,005	8 / 3,34	64 / 213,76	4,35
Fonteyn	Lepením	33 / 42	15 / 8 let	0,005	6 / 5,02	42 / 210,84	4,35

COLOURFUL

Formát dílce

Formát role*

Kolekce	Množství	MOC v Kč bez DPH/m ²	MOC v Kč s 21% DPH/m ²	MOC v Kč bez DPH/m ²	MOC v Kč s 21% DPH/m ²
Colourful, Barcode, Cracked Earth, Herringbone, Lustre	< 500 m ²	1 650	1 997	1 620	1 960
	> 500 m ²	1 560	1 888	1 560	1 888

COLOURFUL

Formát dílce

Formát role*

Kolekce	Množství	MOC v Kč bez DPH/m ²	MOC v Kč s 21% DPH/m ²	MOC v Kč bez DPH/m ²	MOC v Kč s 21% DPH/m ²
Stripes - min. objednávka 200 m ²	< 500 m ²	1 790	2 166	1 790	2 166
	> 500 m ²	1 670	2 021	1 690	2 045

MINERALS

Formát dílce

Formát role*

Kolekce	Množství	MOC v Kč bez DPH/m ²	MOC v Kč s 21% DPH/m ²	MOC v Kč bez DPH/m ²	MOC v Kč s 21% DPH/m ²
Marble, Desert	< 500 m ²	1 730	2 093	1 650	1 997
	> 500 m ²	1 620	1 960	1 580	1 912

UNIVERSE

Formát dílce

Formát role*

Kolekce	Množství	MOC v Kč bez DPH/m ²	MOC v Kč s 21% DPH/m ²	MOC v Kč bez DPH/m ²	MOC v Kč s 21% DPH/m ²
Hybrid	< 500 m ²	1 730	2 093	1 650	1 997
	> 500 m ²	1 620	1 960	1 580	1 912

UNIVERSE

Formát dílce

Formát role*

Kolekce	Množství	MOC v Kč bez DPH/m ²	MOC v Kč s 21% DPH/m ²	MOC v Kč bez DPH/m ²	MOC v Kč s 21% DPH/m ²
Infinite	< 500 m ²	1 650	1 997	1 620	1 960
	> 500 m ²	1 560	1 888	1 560	1 888

PALMA, ALHAMBRA

Formát dílce

Formát role*

Kolekce	Množství	MOC v Kč bez DPH/m ²	MOC v Kč s 21% DPH/m ²	MOC v Kč bez DPH/m ²	MOC v Kč s 21% DPH/m ²
NEW Palma, Alhambra**	< 500 m ²	1 790	2 166	1 700	2 057
	> 500 m ²	1 670	2 021	1 620	1 960

STRATA BIOBASED 22 db

Formát dílce

Kolekce	Množství	MOC v Kč bez DPH/m ²	MOC v Kč s 21% DPH/m ²
NEW Strata Biobased 22 db	< 500 m ²	1 790	2 166
	> 500 m ²	1 670	2 021

Technické informace

Formát	Podložka	Tloušťka (mm)	Rozměr	Zátěžová třída	Váha	Balení	Záruka
Dílce	ano	5	50 x 50 cm	33	3 kg / m ²	Balík: 16 dílců / 4 m ²	10 let
Role	ano	5	2 x 30 m	33	3 kg / m ²	Role: 60 m ²	10 let

*Příplatek 10 % z ceny bez DPH/m² za řez < 40 m².

** Pro uvedené dekory z kolekce Palma a Alhambra platí min. objednávka 200 m².

Alhambra Umber
Alhambra Emerald
Alhambra Cyan
Alhambra Gunmetal
Alhambra Carmine
Alhambra Malachite
Palma Umber
Palma Emerald
Palma Cyan
Palma Gunmetal
Palma Carmine
Palma Malachite

MARMOLEUM® Home

Artiklové číslo	Zátěžová třída	Šířka role	Tloušťka materiálu (mm)	MOC v Kč bez DPH/m ²	MOC v Kč s 21% DPH/m ²
H21	23 / 34 / 42	2 m	2,5	736	891
H22	23 / 34 / 42	2 m	2,5	736	891
H32	23 / 34 / 42	2 m	2,5	736	891
H33	23 / 34 / 42	2 m	2,5	736	891
H34	23 / 34 / 42	2 m	2,5	736	891
H35	23 / 34 / 42	2 m	2,5	736	891
H36	23 / 34 / 42	2 m	2,5	736	891
H38	23 / 34 / 42	2 m	2,5	736	891
H39	23 / 34 / 42	2 m	2,5	736	891
H40	23 / 34 / 42	2 m	2,5	736	891
H42	23 / 34 / 42	2 m	2,5	736	891
H43	23 / 34 / 42	2 m	2,5	736	891
H45	23 / 34 / 42	2 m	2,5	736	891
H46	23 / 34 / 42	2 m	2,5	736	891
H47	23 / 34 / 42	2 m	2,5	736	891
H48	23 / 34 / 42	2 m	2,5	736	891
H50	23 / 34 / 42	2 m	2,5	736	891
H51	23 / 34 / 42	2 m	2,5	736	891
H58	23 / 34 / 42	2 m	2,5	736	891
H60	23 / 34 / 42	2 m	2,5	736	891
H61	23 / 34 / 42	2 m	2,5	736	891
H62	23 / 34 / 42	2 m	2,5	736	891
H63	23 / 34 / 42	2 m	2,5	736	891
H64	23 / 34 / 42	2 m	2,5	736	891
H65	23 / 34 / 42	2 m	2,5	736	891
H66	23 / 34 / 42	2 m	2,5	736	891
H67	23 / 34 / 42	2 m	2,5	736	891
H68	23 / 34 / 42	2 m	2,5	736	891
H69	23 / 34 / 42	2 m	2,5	736	891
H70	23 / 34 / 42	2 m	2,5	736	891
H71	23 / 34 / 42	2 m	2,5	736	891
H72	23 / 34 / 42	2 m	2,5	736	891
H105	23 / 34 / 42	2 m	2,5	826	999
H106	23 / 34 / 42	2 m	2,5	826	999
H107	23 / 34 / 42	2 m	2,5	826	999
H108	23 / 34 / 42	2 m	2,5	826	999

Příslušenství

Název	Průměr (mm)	Tloušťka (mm)	MJ	min. odb.	MOC v Kč bez DPH/mb	MOC v Kč s 21% DPH/m ²
Monel čistič 11	124136	ks.	ks.	ks.	190	230
Monel čistič 101	126121	ks.	ks.	ks.	1 250	1 513

KPP[®]
LIVING FOR FLOORING



KPP ecology
Žít se ZDRAVOU PODLAHOU



kpp_czsk



@czkpp

Kratochvíl parket profi, s.r.o.

PRAHA showroom

Poděbradská 1020/30
190 00 Praha 9 – Vysočany
tel.: +420 273 139 842
podebradska@kpp.cz

PRAHA pracoviště odbytu, sklad

P3 Logictic Park, hala D 1
F.V.Veselého 2635/15
193 00 Praha 9 - Horní Počernice
tel.: +420 273 139 841
praha@kpp.cz

BRNO showroom, sklad

Bohunická cesta 1/328
664 48 Moravany u Brna
tel.: 547 212 811
info@kpp.cz

Vydavatel si vyhrazuje právo na změnu informací uvedených v tomto ceníku.

www.kpp.cz